

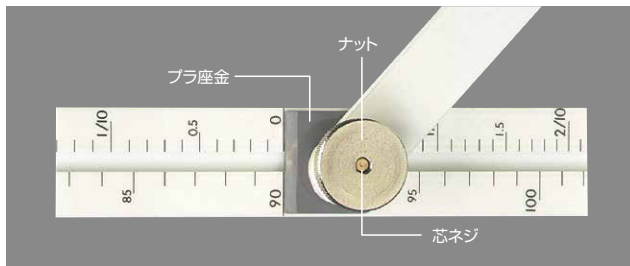
## 下地探し どこ太

スプリングバネ



製品コード (品番)	C. D.	カタログ 掲載頁	品名	標準小売価格
80620	7	-	スプリングバネ 下地探しどこ太L用	100 (税別)
80697	9	-	スプリングバネ 下地探しどこ太Lマグネット付用	100 (税別)
80634	4	-	スプリングバネ 下地探しどこ太LL用	100 (税別)
81862	0	-	針押さえ 下地探しどこ太M-L兼用	100 (税別)
80787	7	-	針押さえ 下地探しどこ太Lマグネット付用	100 (税別)

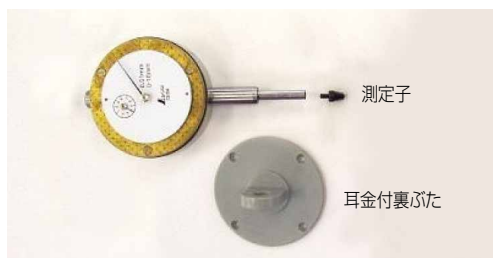
## 溶接ガイド定規



※ナット・ブラ座金はアルミ自由金と兼用です。(P200)

製品コード (品番)	C. D.	カタログ 掲載頁	品名	標準小売価格
83440	8	136	芯ネジ 溶接ガイド定規用	450 (税別)
83525	2	136	マグネット 溶接ガイド定規用	300 (税別)

## ダイヤルゲージ 標準型



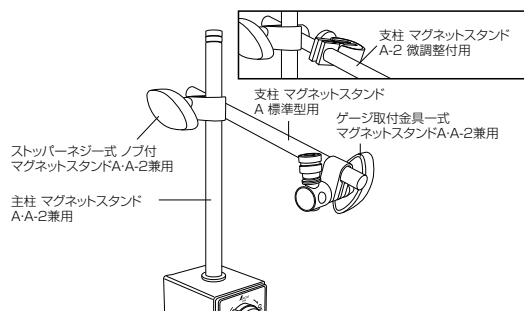
製品コード (品番)	C. D.	カタログ 掲載頁	品名	標準小売価格
81365	6	143	測定子 ダイヤルゲージ 標準型用	600 (税別)
81367	0	143	耳金付裏ぶた ダイヤルゲージ 標準型用	350 (税別)
81369	4	143	プラスチックケース ダイヤルゲージ 標準型用	550 (税別)

## ダイヤルテストインジケータ



製品コード (品番)	C. D.	カタログ 掲載頁	品名	標準小売価格
81370	0	143	ステム φ6 ダイヤルテストインジケータ用	200 (税別)
81371	7	143	ステム φ8 ダイヤルテストインジケータ用	200 (税別)
81372	4	143	測定子スパナ ダイヤルテストインジケータ用	100 (税別)
81373	1	143	測定子 ダイヤルテストインジケータ用	600 (税別)
81374	8	143	プラスチックケース ダイヤルテストインジケータ用	550 (税別)

## マグネットスタンド



製品コード (品番)	C. D.	カタログ 掲載頁	品名	標準小売価格
81375	5	143	主柱 マグネットスタンドA-A-2兼用	600 (税別)
81376	2	143	支柱 マグネットスタンド A 標準型用	500 (税別)
81380	9	143	支柱 マグネットスタンド A-2 微調整付用	900 (税別)
81377	9	143	ストッパーネジ式ノブ付 マグネットスタンドA-A-2兼用	900 (税別)
81378	6	143	ゲージ取付金具一式 マグネットスタンドA-A-2兼用	1,100 (税別)

## 点検鏡・拡大鏡

鏡 枠付 点検鏡A-1・D-1兼用

鏡 枠付 点検鏡A-3・D-3兼用



製品コード (品番)	C. D.	カタログ 掲載頁	品名	標準小売価格
84171	0	144~	鏡 枠付 点検鏡A-1・D-1兼用	500 (税別)
78946	3	144~	鏡 枠付 点検鏡A-2・D-2兼用	500 (税別)
70720	7	144~	鏡 枠付 点検鏡A-3・D-3兼用	500 (税別)
84159	8	144~	鏡 枠付 点検鏡A-4・D-4兼用	500 (税別)
84160	4	144	鏡 枠付 拡大鏡B-1用	500 (税別)
84161	1	144	鏡 枠付 拡大鏡B-2用	500 (税別)
84162	8	144	鏡 枠付 拡大鏡B-3用	500 (税別)
84163	5	144	鏡 枠付 拡大鏡B-4用	500 (税別)
80941	3	144~	継手 点検鏡A・D・拡大鏡兼用	250 (税別)

## 大型点検鏡

鏡 枠付 点検鏡C-1用

鏡 枠付 点検鏡C-2用



製品コード (品番)	C. D.	カタログ 掲載頁	品名	標準小売価格
84116	1	145	鏡 枠付 点検鏡C-1用	1,000 (税別)
84117	8	145	鏡 枠付 点検鏡C-2用	1,200 (税別)