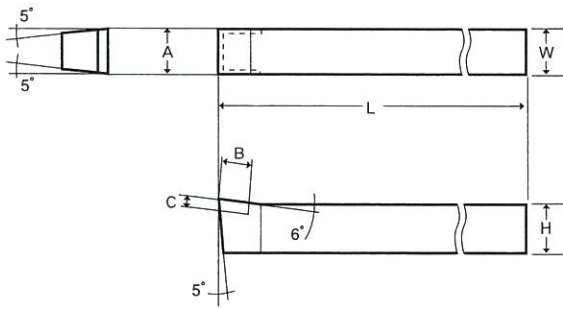
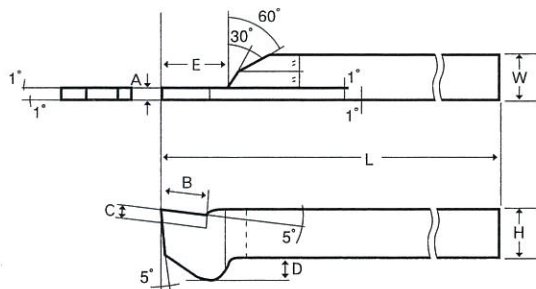


■JIS20形



呼び番号	チップ部の基準寸法			シャンク部の基準寸法		
	A	B	C	W	H	L
1	13	9	3	13	13	100
2	16	11	4	16	16	120
3	19	13	5	19	19	140
4	22	15	6	25	25	160

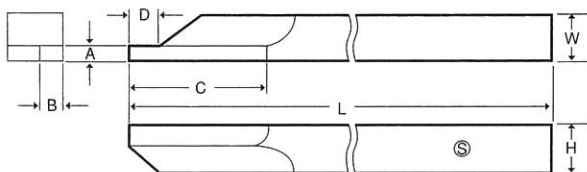
■JIS21形



呼び番号	チップ部の基準寸法			シャンク部の基準寸法				
	A	B	C	W	H	L	D	E
1	3	13	4	13	13	120	5	15
2	4	15	5	16	16	140	6	20
3	5	17	6	19	19	160	7	25
4	6	20	8	25	25	180	8	30

超硬自動盤バイト

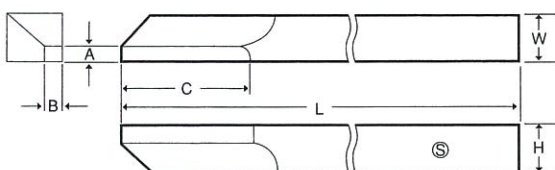
■TR突切型 材種：P20 M20 K10
Z01（超微粒子）



■出荷単位:10本（バラ発注は無）

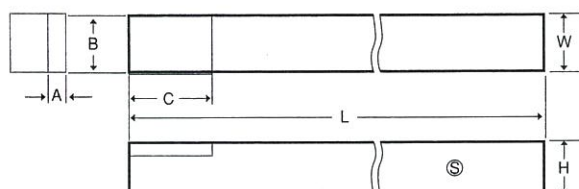
呼び番号	チップ部の基準寸法				シャンク部の基準寸法		
	A	B	C	D	W	H	L
SPB08TR	2.0	3.0	20	3	8.0	8.0	150
SPB10TR	2.0	3.0	20	4	10.0	10.0	150
SPB12TR	2.0	3.0	20	4	12.0	12.0	150

■GR外周型 材種：P20 M20 K10
Z01（超微粒子）



呼び番号	チップ部の基準寸法			シャンク部の基準寸法		
	A	B	C	W	H	L
SPB08GR	3.0	3.0	20	8.0	8.0	150
SPB10GR	3.0	3.0	20	10.0	10.0	150
SPB12GR	3.0	3.0	20	12.0	12.0	150

■B平型 材種：P20 M20 K10
Z01（超微粒子）



呼び番号	チップ部の基準寸法			シャンク部の基準寸法		
	A	B	C	W	H	L
SPB08B	2.0	8.0	15.0	8.0	8.0	150
SPB10B	3.0	10.0	15.0	10.0	10.0	150
SPB12B	3.0	12.0	15.0	12.0	12.0	150