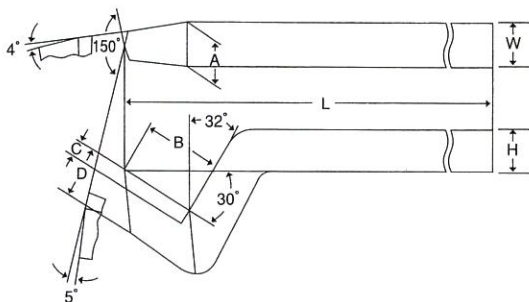


# ハイスバイト

㊦ 617型 平削鋭角真剣

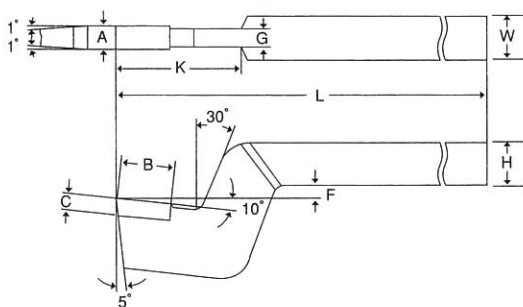


※出荷単位外のご発注の場合、割増料金

流通商品コード	呼び番号		チップ部の基準寸法			シャンク部の基準寸法				出荷単位
			A	B	C	D	W	H	L	
TTB617-19 SM55 (SM57)	3	19	17	34	6	18	19	19	210	1
TTB617-19X25 SM55 (SM57)	4	19X25	17	34	6	22	19	25	240	10
TTB617-25 SM55 (SM57)	7	25	22	45	7	23	25	25	270	1
TTB617-32 SM55 (SM57)	9	32	30	50	8	30	32	32	330	1
TTB617-38 SM55 (SM57)	11	38	35	60	10	35	38	38	380	5

SMゴールド SMブラック SMシルバー

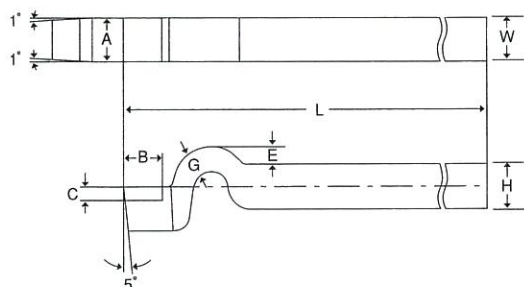
㊦ 621型 平削溝入



呼び番号	チップ部の基準寸法			シャンク部の基準寸法						出荷単位		
	A	B	C	F	G	K	W	H	L			
3	19	6	24	7	5	5	55	19	19	220	1	
3	19	8	24	7	5	7.5	55	19	19	220	1	
3	19	10	12	24	7	5	8.5,10.5	55	19	19	220	10   1
3	19	14	16	24	7	5	12,14	55	19	19	220	10
7	25	8	32	8	6	7	75	25	25	270	10	
7	25	10	12	32	8	6	8.5,10.5	75	25	25	270	10   1
7	25	14	16	32	8	6	12,14	75	25	25	270	1
7	25	18	20	32	8	6	16,18	75	25	25	270	1

SMゴールド SMブラック SMシルバー

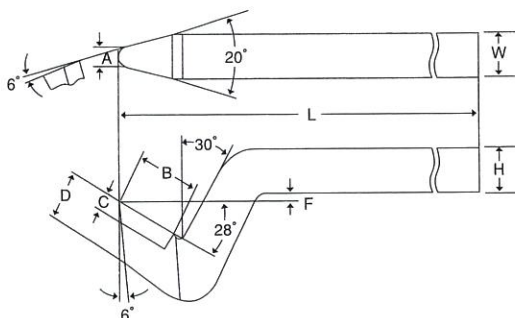
㊦ 623型 半ヘール



呼び番号	チップ部の基準寸法			シャンク部の基準寸法					出荷単位	
	A	B	C	E	G	W	H	L		
1	13	13	15	5	5	7	13	13	140	1
2	16	16	15	5	5	8	16	16	160	1
3	19	19	19	6	5	9	19	19	180	1

SMゴールド SMブラック SMシルバー

㊦ 632型 平削鋭角丸剣



流通商品コード	呼び番号		チップ部の基準寸法			シャンク部の基準寸法				出荷単位	
			A	B	C	D	F	W	H		L
TTB632-19 SM55 (SM57)	3	19	8	29	7	21	3	19	19	210	1
TTB632-19X25 SM55 (SM57)	4	19X25	8	32	8	28	5	19	25	240	10
TTB632-25 SM55 (SM57)	7	25	10	38	10	28	5	25	25	270	1
TTB632-32 SM55 (SM57)	9	32	17	45	11	35	8	32	32	330	1
TTB632-38 SM55 (SM57)	11	38	20	54	11	43	8	38	38	380	5

SMゴールド SMブラック SMシルバー