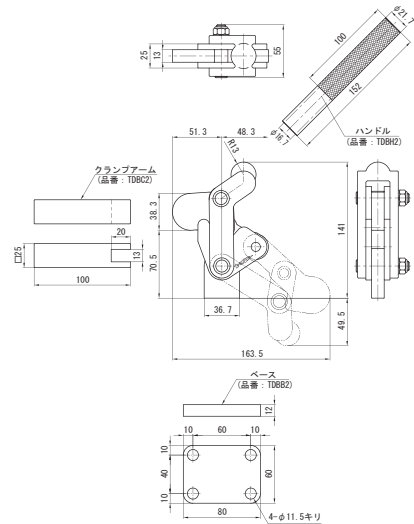


下方押え型バリクランプ

Burr Clamp

- アームやハンドルを自由な角度で溶接組立出来るので様々なシーンでの使用が可能です。

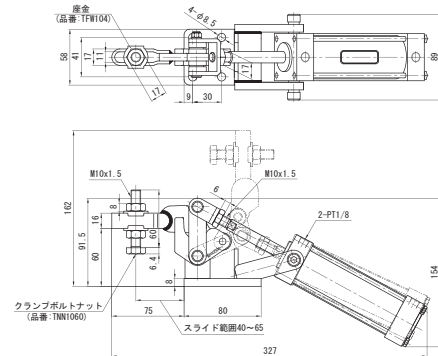


品番	ベース・タイプ	質量 (g)	メーカー希望小売価格
TDB2F	フランジ	2100	9,000

最大支持力 5.0kN
 クランプアーム移動角度 192°
 ハンドル操作角度 120°

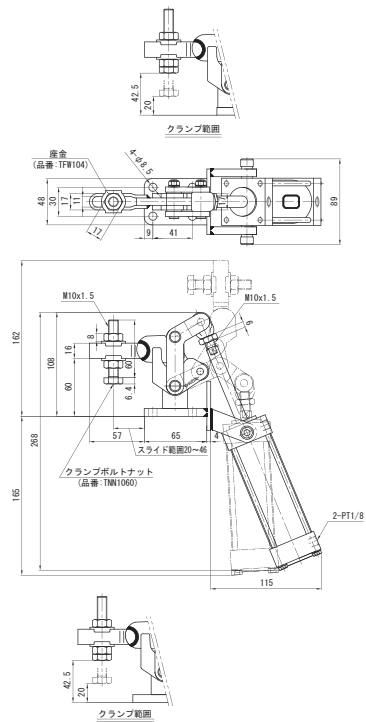
下方押え型エア式バリクランプ

Burr Clamp (Air type)



品番	ベース・タイプ	質量 (g)	メーカー希望小売価格
TDBA200F	フランジ	1900	32,020

最大縮圧力 1.25kN (0.5MPa時) 2.5kN (1MPa時)
 シリンダストローク 80mm
 クランプアーム移動角度 90°
 適合チューブ外径 6mm
 付属品 ワンタッチ管継手: 2個



品番	ベース・タイプ	質量 (g)	メーカー希望小売価格
TDBA201F	フランジ	2000	37,090

最大縮圧力 1.4kN (0.5MPa時) 2.8kN (1MPa時)
 シリンダストローク 80mm
 クランプアーム移動角度 90°
 適合チューブ外径 6mm
 付属品 ワンタッチ管継手: 2個