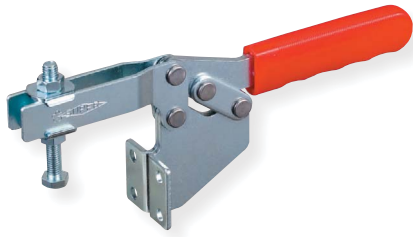


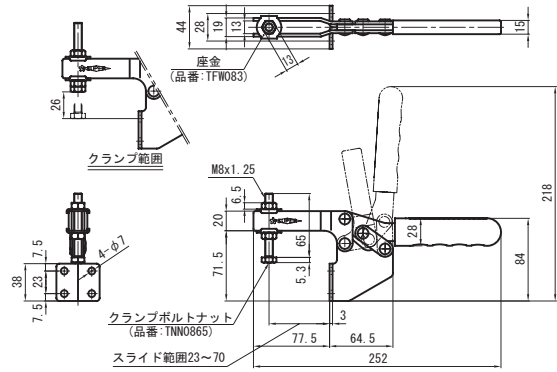
## 下方押え型トグルクランプ (水平ハンドル式)

Toggle Clamp (Horizontal Handle type)



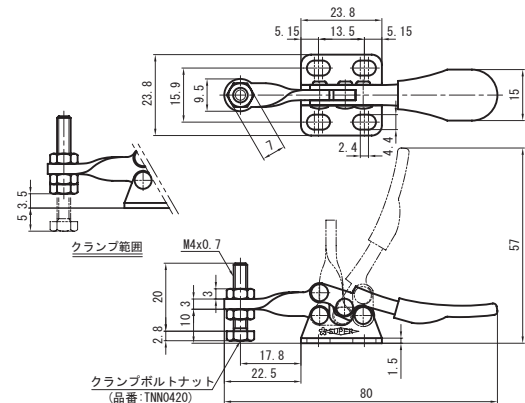
品番	ベース・タイプ	質量 (g)	メーカー希望小売価格
<b>TDCL38F</b>	フランジ	500	<b>2,250</b>

最大支持力 2.8kN  
 クランプアーム移動角度 80°  
 ハンドル操作角度 80°



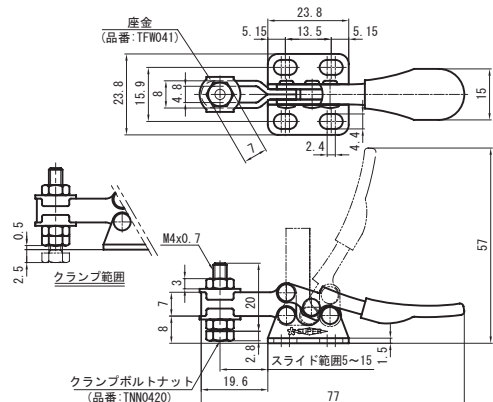
品番	ベース・タイプ	質量 (g)	メーカー希望小売価格
<b>TDH150F</b>	フランジ	28	<b>930</b>

最大支持力 0.27kN  
 クランプアーム移動角度 90°  
 ハンドル操作角度 80°



品番	ベース・タイプ	質量 (g)	メーカー希望小売価格
<b>TDH250F</b>	フランジ	30	<b>930</b>

最大支持力 0.27kN  
 クランプアーム移動角度 90°  
 ハンドル操作角度 80°



品番	ベース・タイプ	質量 (g)	メーカー希望小売価格
<b>TDH350F</b>	フランジ	124	<b>1,200</b>

最大支持力 0.9kN  
 クランプアーム移動角度 85°  
 ハンドル操作角度 60°

