

パネル・扉パーツ

ソレノイド付安全スイッチ



●4点接点内蔵の小形ソレノイド付スイッチです。

■キット選定・価格表 環境: RoHS6対応品

【枠・扉】組合せ		名称	アイテムNo.	価格
枠側フレーム	扉側			
□20シリーズ		ソレノイドスイッチキットSS-SS	SFK-HF4A	13,860
□30シリーズ	□20シリーズフレーム扉	ソレノイドスイッチキットS-SS	SFK-HF4B	13,880
□40・45シリーズ		ソレノイドスイッチキットL-SS	SFK-HF4C	13,900
□30シリーズ	□30シリーズフレーム扉	ソレノイドスイッチキットS-S	SFK-HF4D	13,920
□40・45シリーズ		ソレノイドスイッチキットL-S	SFK-HF4E	13,940

■セーフティスイッチ単品

名称	アイテムNo.
ソレノイド付安全スイッチ(操作キー付)	SFK-4HFE

■仕様

IDEC社製【HS5L-VD44M-G】ソレノイド付安全スイッチ
【HS9Z-A52】操作キー

環境 RoHS6対応品

■動作特性

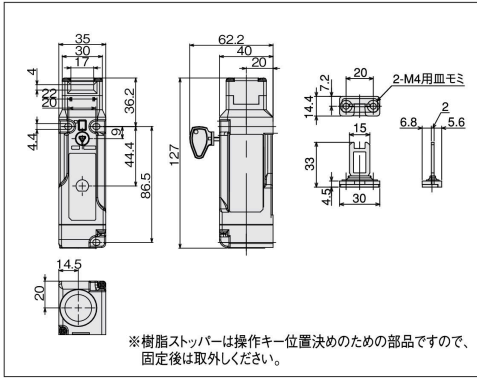
直接回路動作力*	120N以上
直接回路動作ストローク*	12mm以上

*ロックが掛かっていない場合に1接点当たり10N力で接点が溶着する場合は想定した際の、引き離すための力とストローク。

■安全規格

ISO14119
IEC60947-5-1
EN60947-5-1 (TUV承認)
GS-ET-19 (BG承認)
UL508 (ULレコグニション承認)
CSA C22.2 No.14 (c-ULレコグニション承認)

■ソレノイドスイッチ外形寸法図



■接点形式

■: 接点 ON (Close)
□: 接点 OFF (Open)

安全スイッチ動作状態	状態1	状態2	状態3	状態4	手動ロック解除時
	・扉が閉じている状態 ・機械は運転可能状態 ・ソレノイドは無励磁	・扉が閉じている状態 ・機械は運転不可能状態 ・ソレノイドは励磁	・扉が開いている状態 ・機械は運転不可能状態 ・ソレノイドは励磁	・扉が開いている状態 ・機械は運転不可能状態 ・ソレノイドは無励磁	
扉の状態図					
回路図					
扉	閉(ロック状態)	閉(ロック解除)	開	開	閉(ロック状態)
ドアモニタ ロックモニタ (7ゲージ取付) (ソレノイド取付) モニタ回路 ①11-12 ④41-42 モニタ回路 ②21-22 ⑤51-52 モニタ回路 (ロック) モニタ回路 ①11-12 ④41-42 モニタ回路 ②21-22 ⑤51-52 モニタ回路 (ロック)	モニタ回路 (扉閉) 11-12間 モニタ回路 (扉閉) 21-22間 モニタ回路 (ロック) 41-42間 モニタ回路 (ロック) 51-52間				
ソレノイド電源A1-A2間 (全形式共通)	OFF (無励磁)	ON (励磁)	ON (励磁)	OFF (無励磁)	OFF (無励磁)

●安全回路への入力には■マークのついたモニタ回路を接続して、ご使用ください。