

## 上下微動ロッドスタンド:A36

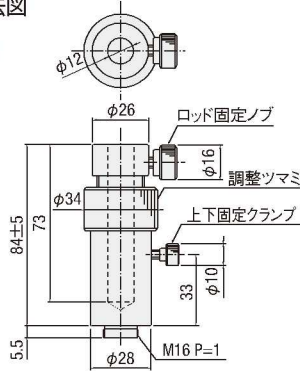
CAD 2D・3D RoHS 3 数量1~6 日自発送

上下微動のできるロッドスタンドです。ロッド固定ノブにてロッドを固定したのち、ローレットのついた調整つまみを回転させることによりロッドを上下に微動できます(0.5mm/回転)。調整が終了したら上下固定クランプにて固定します。微動範囲は10mmです。

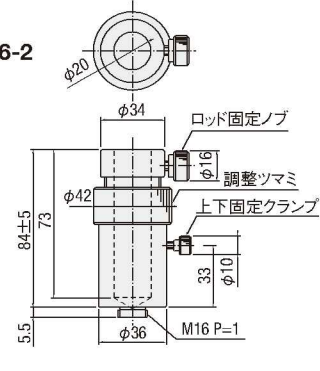


外形寸法図

■A36-1



■A36-2



SPEC		
型式	A36-1	A36-2
適用ロッド径	φ12mm	φ20mm
微動範囲	10mm	
自重	0.13kg	0.18kg
価格	¥10,000	¥11,000

主材質-表面処理: アルミ-黒アルマイト処理

## コレット式ロッドスタンド:A34

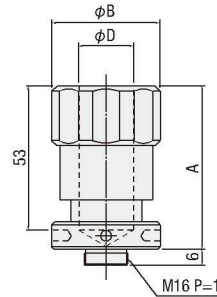
CAD 2D・3D RoHS 3 数量1~6 日自発送

コレット式締め付け方法により固定するため、安定性が良くより効果的に固定することができます。(割りの入った筒でロッド全体を均等に保持します) 適用径としてφ12(A34-12)とφ20(A34-20)があります。



外形寸法図

■A34



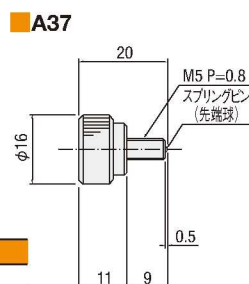
SPEC		
型式	A34-12	A34-20
適用ロッド径φD	φ12mm	φ20mm
A	60mm	
φB	35mm	40mm
自重	0.1kg	0.11kg
価格	¥8,300	¥9,400

主材質-表面処理: アルミ-黒アルマイト処理

## クランプノブ:A37

CAD 2D・3D RoHS 3 数量1~6 日自発送

ロッドスタンド用のクランプノブです。先端はスプリングピンとなっています。軽く締めるとロッドは下に落ちなくなり、片手で上下動の調整が可能となります。



SPEC	
型式	A37
自重	0.02kg
価格	¥700

主材質-表面処理: 真鍮-ニッケルクロムメッキ

## 中間リング

CAD 2D・3D RoHS 3 数量1~6 日自発送

ロッドスタンドに使用している部品です。▶P.3-126

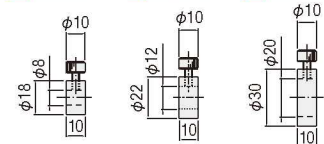


外形寸法図

■A30N-1

■A32-A

■A33-A



SPEC			
型式	A30N-1	A32-A	A33-A
自重	0.01kg		
適用ロッド径	φ8mm	φ12mm	φ20mm
価格	¥1,000		

主材質-表面処理: 真鍮-フッ素樹脂処理