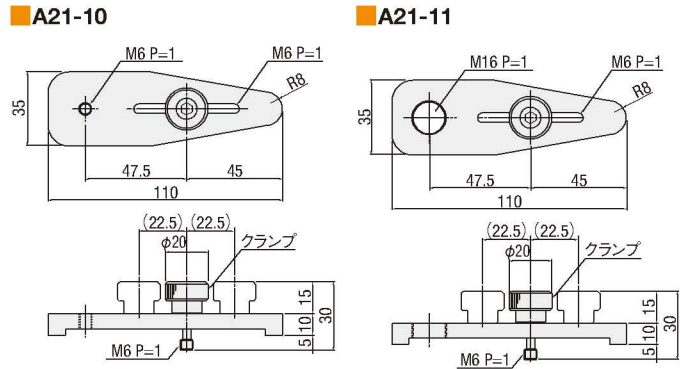


自在ベースプレート:A21-10/11



除振台上の任意の位置にロッドスタンドを置くことができるベースプレートです。先端にM6P=1/M16P=1のねじ穴があり、ここにロッドスタンドをねじ込み固定します。除振台には付属しているクランプにて固定します。手でかるく固定し、微妙な位置合わせ後六角レンチで締め固定します。

外形寸法図



SPEC		
型式	A21-10	A21-11
適用ねじ	M6P=1.0	M16P=1.0
自重	0.07kg	
価格	¥5,000	

主材質-表面処理: アルミ-黒アルマイト処理

ポストシステムの構成

- ポストは標準でも用意しておりますが、フリーサイズロッドとポストベースを組み合わせれば1mm単位でご希望の高さに構成できます。
- 自在ベースプレートは可動範囲が45mmと大きい為、更に自由度が上がります。

	ポストフォーク		自在ベースプレート		
	ロッド (A4000タイプ)	ロッドスタンド	ロッドスタンド	上下微動ロッドスタンド	コレット式スタンド
ロッドスタンド	 フリーサイズロッドでご希望の長さに変更可能です。				
ページ	▶ P.3-125		▶ P.3-126~		
下部締結	M6又はM16		M6又はM16		
ロッド締結	M6	M16	M6	M16	
除振台への締結					
可動範囲	25mm		45mm		

使用例



ベース
ガイダンス
ブレッドボード
ポストシステム
ロッド/
ロッドスタンド
クロスクランプ
光学レール
マグネットベース
スパーサ
ベースプレート
アダプタプレート
L型ブラケット