

## アルミブレッドボード (M4用/M6用) : A64

CAD  
2D・3D

RoHS

3  
数値  
1-6  
日目発送

ベース

ガイダンス

ブレッドボード

ポストシステム

ロッド/  
ロッドスタンド

クロスランプ

光学レール

マグネットベース

スペーサ

ベースプレート

アダプタプレート

L型ブラケット



A64-33

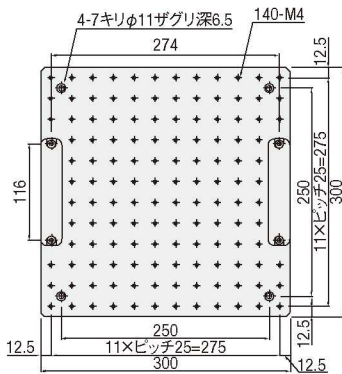
A64-34

既存の実験台の上に置き、省スペースで実験系ユニットを構成できます。  
ブレッドボード上で構成したユニットを任意の場所へ移動・保管が可能です。

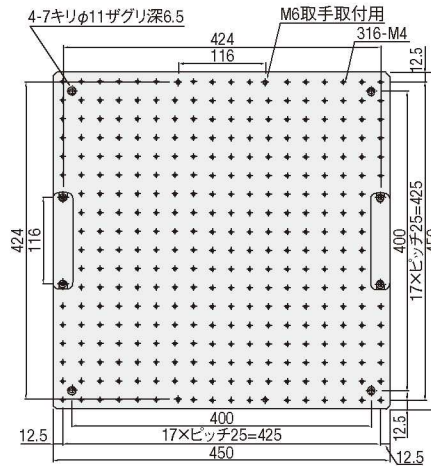
- アルミ製で表面をアルマイト処理しています。また、移動に便利な取手付きです。
- 上面のタップ加工のマトリクスは、M4とM6ともに25mmの設定ですべて貫通穴です。
- 除振台への固定用にM6用ボルト穴が加工されています。
- 規格外のサイズをご希望の際には別途ご相談ください。
- 平面度：0.20mm以下
- 取手2本1セットで販売しています。(A64用)  
型式A64-2T ¥5,000  
M3用 ▶ P.3-027~

### 外形寸法図

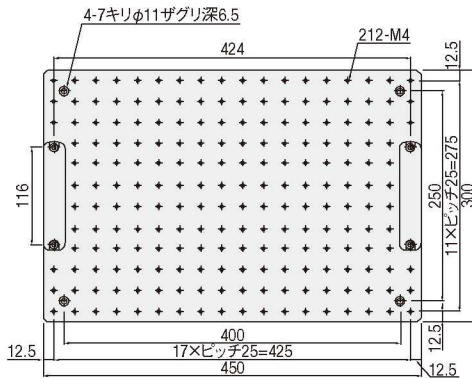
#### ■A64-33



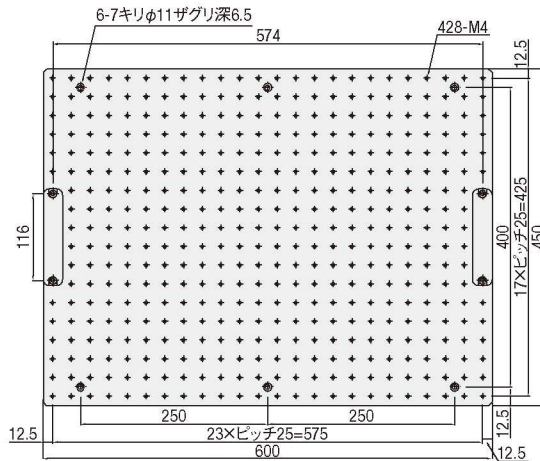
#### ■A64-44



#### ■A64-34



#### ■A64-46



SPEC						
型式	定盤寸法 (mm)	価格	製品質量 (kg)	上面加工	材質	定盤厚さ (mm)
A64-33	300×300	¥56,000	2.7	M4-25mmマトリクス	アルミ (黒色アルマイト)	12
A64-34	300×450	¥66,000	3.7			
A64-44	450×450	¥78,000	6.1			
A64-46	450×600	¥88,000	7.5			
A64-33M6	300×300	¥56,000	2.7	M6-25mmマトリクス		
A64-34M6	300×450	¥66,000	3.7			
A64-44M6	450×450	¥78,000	6.1			
A64-46M6	450×600	¥88,000	7.5			