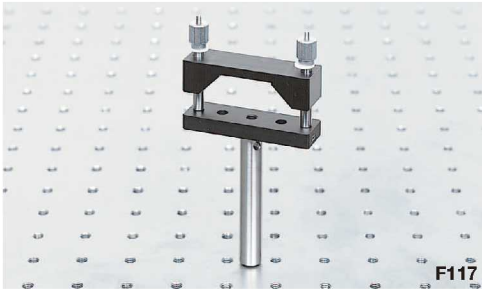


パワーメータホルダ:F117

CAD 2D・3D 3 数値 1~6 日自発送



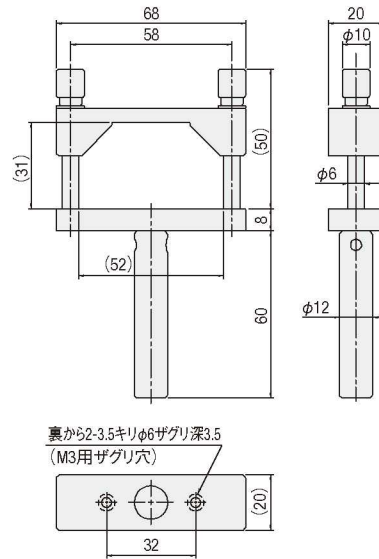
F117

*この製品は本来自立しません。

- 市販のパワーメータセンサを固定するためのホルダです。
- 主に長方形のパワーメータセンサを固定するためのもので、センサケーブルを引っ張ってもセンサがずれないように構造になっています。
- 固定は上方よりのねじではさみ込む方式をとっています。
- 固定できるセンサは限られています。右表をご覧ください。
- ロッドを外すと直接ベースに取り付けられます。

外形寸法図

■ F117



SPEC	
型式	F117
適用センサ	上表
自重	0.3kg
価格	¥10,000

主材質-表面処理: アルミ-黒アルマイト処理

ホルダ

ガイドンス

ミラーホルダ

十字動ホルダ

レンズホルダ

偏光子ホルダ

フィルタホルダ

プリズムホルダ

ピンホール/
絞り

固定ホルダ
ホルダアクセサリ

光路遮断機

レーザホルダ

カメラホルダ:F119

CAD 2D・3D RoHS 3 数値 1~6 日自発送



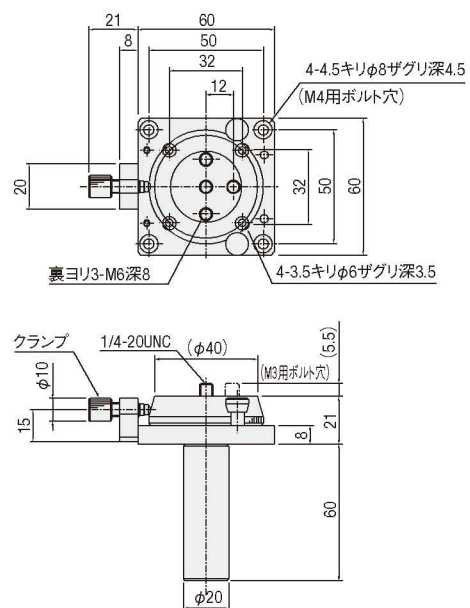
F119-2

*この製品は本来自立しません。

- カメラ、CCDカメラ、ビジコンカメラ等を固定するためのホルダです。
- F119-2は撮像管カメラ等大型のカメラの固定に適しています。カメラ取付けねじは1/4UNCです。ロッドはφ20、L=60mmが付属していますが、ロッドを取りはずして、50mmピッチ、M4のねじをもつステージ等に直接取り付けることもできます。

外形寸法図

■ F119-2



SPEC	
型式	F119-2
自重	0.4kg
価格	¥12,000

主材質-表面処理: アルミ-黒アルマイト処理