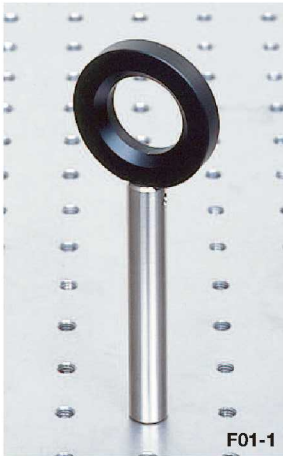


固定型ホルダロッドタイプ:F01

CAD 2D・3D RoHS 3 数量 1~6 日目発送

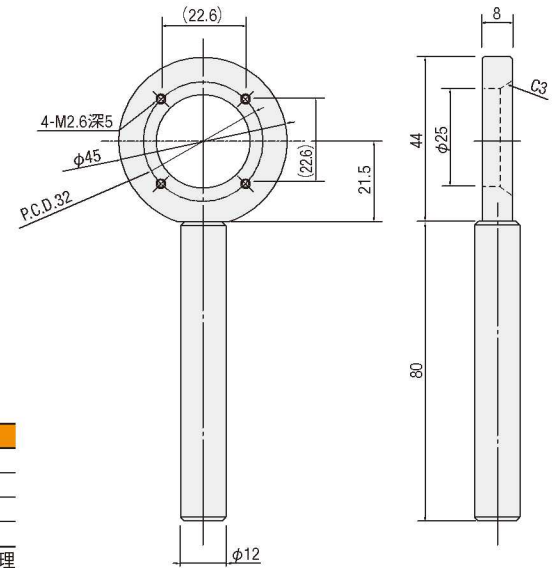
ホルダ



- 各種アダプタを保持、固定するためのホルダです。
- ▶P.3-015~
- 固定方法はM2.6-P.C.D.32のねじを使用し固定します。

外形寸法図

■F01-1



*この製品は本来自立しません。

SPEC	
型式	F01-1
ホルダ高さH	21.5mm
自重	0.1kg
価格	¥3,000

主材質-表面処理: アルミ-黒アルマイト処理

プレート付きロッド:A53-01

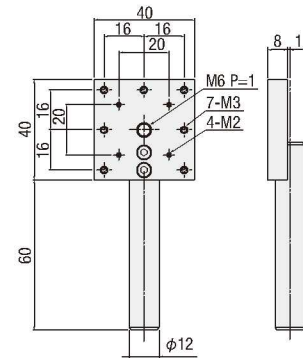
CAD 2D・3D RoHS 3 数量 1~6 日目発送



- 40mmステージ、オプトステーション用ホルダ等を取り付けることができます。
- クロスクランプ等に取り付けて自在に配置できるようになっています。

外形寸法図

■A53-01



プレート付きロッド:A53-11

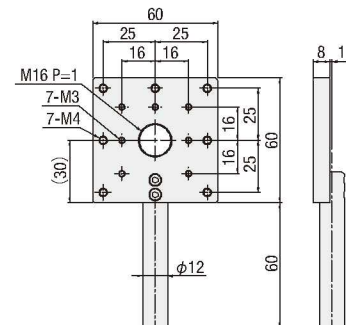
CAD 2D・3D RoHS 3 数量 1~6 日目発送



- 60mmステージ、オプトステーション用ホルダ等を取り付けることができます。
- クロスクランプ等に取り付けて自在に配置できるようになっています。

外形寸法図

■A53-11



SPEC		
型式	A53-01	A53-11
プレート寸法	40×40mm	60×60mm
ロッド径	φ12mm	
ロッド長さ	60mm	
自重	0.09kg	0.1kg
上面取付可能タイプ	T-M2A/M3A,C,D	T-M3A,C,D/M4A,C,D
価格	¥4,000	¥5,000

主材質-表面処理: アルミ-黒アルマイト処理/ステンレス