



## 虹彩絞り用アダプタ:F510G

CAD  
2D・3D

RoHS

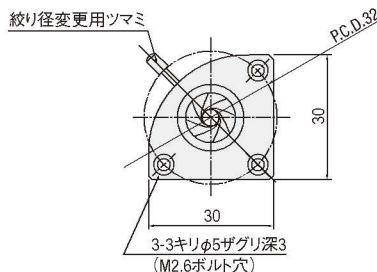
3  
数値  
1~6  
日目発送



F510G

- 虹彩絞りのついたアダプタです。
- 各種十字動ホルダ P.3-013~・090~に取付けて使用します。
- 絞りの径は、 $\phi 1 \sim \phi 12\text{mm}$ まで可変できます。
- 十字動ホルダへの取付けは、P.C.D.32、M2.6用ボルト穴に行います。

外形寸法図



SPEC	
型式	F510G
適用径	$\phi 1 \sim \phi 12\text{mm}$
自重	0.01kg
価格	¥10,000

主材質-表面処理: アルミ-黒アルマイト処理

■ F510G

## 虹彩絞り:F74-3N

CAD  
2D・3D

3  
数値  
1~6  
日目発送

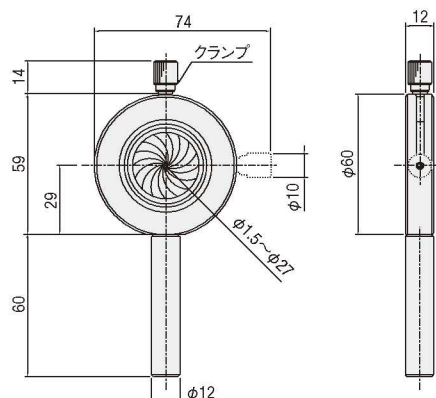


F74-3N

\*この製品は本来自立しません。

- 虹彩絞りが取付いたホルダです。絞りの径は $\phi 1.5 \sim \phi 27\text{mm}$ まで可変できます。
- 固定は絞り径可変用のノブ(クランプと共用)を回転させることにより行います。
- ホルダユニットにした場合の光軸計算 P.3-072~

外形寸法図



SPEC	
型式	F74-3N
ホルダ高さH	29mm
開口口径	$\phi 1.5 \sim \phi 27\text{mm}$
自重	0.14kg
価格	¥21,000

主材質-表面処理: アルミ-黒アルマイト処理

■ F74-3N

## 可変スリット:F112N

CAD  
2D・3D

RoHS

3  
数値  
1~6  
日目発送

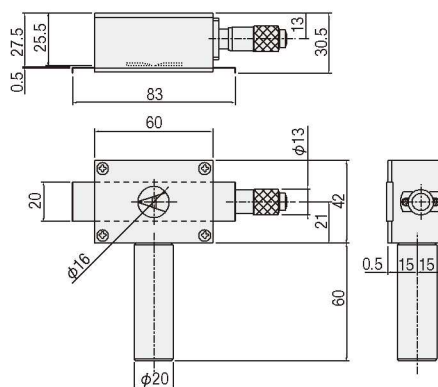


F112N

\*この製品は本来自立しません。

- 両開きの可変スリットです。
- マイクロメータヘッドによりスリット幅を調整します。
- スリット幅、中心位置は一定です。
- 両開きのスリット部のガイドにはV溝レールとクロスローラを使用しているため、動作時のスリットの傾きを減少させています。
- ハルトマンプレートによりスリット高さを調整します。

外形寸法図



SPEC	
型式	F112N
ホルダ高さH	21mm
ダイヤル1目盛スリット幅	10 $\mu\text{m}$
スリット幅可変量	0~8mm
スリット高さ可変量	0~12mm
スリット高さ可変方法	ハルトマン方式
自重	0.3kg
価格	¥95,000

主材質-表面処理: アルミ-黒アルマイト処理

■ F112N

ホルダ

ガイドンス

ミラーホルダ

十字動ホルダ

レンズホルダ

偏光子ホルダ

フィルタホルダ

プリズムホルダ

ピンホール/  
絞り

固定ホルダ  
ホルダアクセサリ

光路遮断機

レーザホルダ