

ピンホールホルダ:F512F/F513F

OPS CAD 2D・3D 3 数量 1~6 日発送

ホルダ

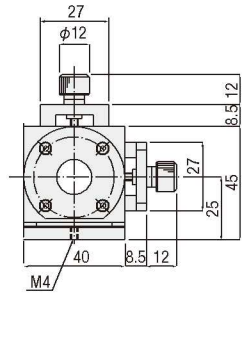


イメージ写真

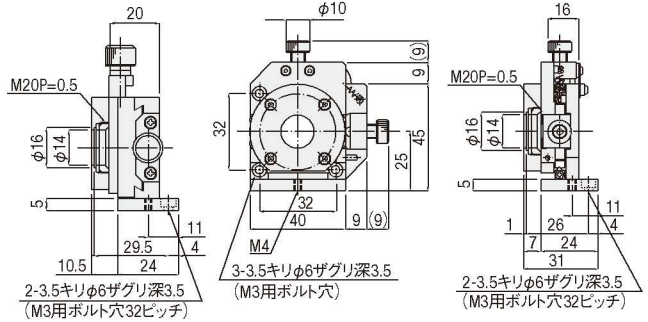
ピンホールは含まれません。

外形寸法図

F512F



F513F



- ピンホールを固定し、YZ軸方向の微動が可能です。
- ピンホールは外形φ16mmのものが使用できます。
- ピンホールの固定は、M20P=0.5のねじリングで行います。
- 光軸中心高さを底面から25mmで統一しています。

ピンホール ▶ P.3-070



SPEC		
	F512F	F513F
型式	F512F	F513F
適用径	φ16mm (S71シリーズ)	
適用厚み	1mm	
調整軸	YZ軸	
送り方式	精密ねじ P=0.5mm	精密ねじ P=0.25mm
移動ガイド	アリ式	V溝レールとクロスローラ
移動量	±2mm	±2mm
分解能	0.5mm/回転	0.25mm/回転
自重	0.1kg	
価格	¥28,000	¥42,000

主材質-表面処理: アルミ-黒アルマイト処理

ガイダンス

ミラーホルダ

十字動ホルダ

レンズホルダ

偏光子ホルダ

フィルタホルダ

プリズムホルダ

ピンホール/絞リ

固定ホルダ  
ホルダアクセサリ

光路遮断機

レーザホルダ

可変ピンホールホルダ:F70/F70A

CAD 2D・3D RoHS 3 数量 1~6 日発送

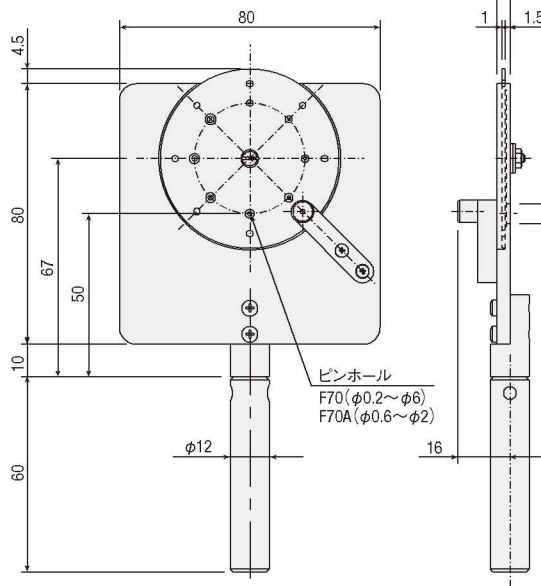


F70A

\*この製品は本来自立しません。

外形寸法図

F70



ピンホール径

F70	F70A
φ0.2mm	φ0.6mm
φ0.4mm	φ0.8mm
φ1.0mm	φ1.0mm
φ1.5mm	φ1.2mm
φ2.0mm	φ1.4mm
φ3.0mm	φ1.6mm
φ4.0mm	φ1.8mm
φ6.0mm	φ2.0mm

- 回転する円盤上に45°おきに8サイズの小径の穴があいています。
- 各穴の位置決めはクリックストップ方式により行います。
- 光束絞リ等にもご使用頂けます。

SPEC		
	F70	F70A
型式	F70	F70A
ホルダ高さH	50mm	
自重	0.3kg	
価格	¥18,000	

主材質-表面処理: 鉄-黒クロムメッキ処理