



プリズムホルダ:F60



F60-25

F60-35

*この製品は本来自立しません。

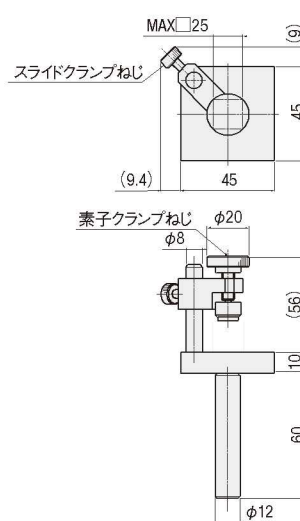
- 固定式のプリズムホルダです。
- 上部スライド部の調整によりプリズムを固定します。
ロッドスタンドの光軸計算 ▶ P.3-072~

SPEC		
型式	F60-25	F60-35
ホルダ高さH	20mm	
適用サイズ ¹ (mm)	Min.□5~Max.□25	Min.□5~Max.□35
自重	0.15kg	0.2kg
価格	¥8,000	¥12,000

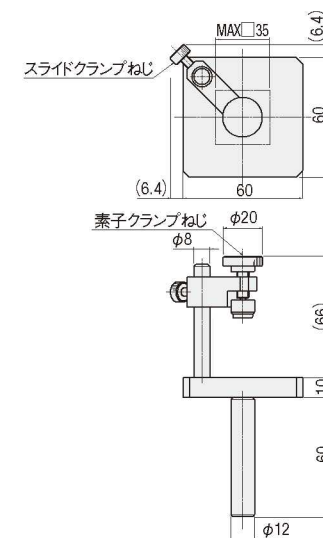
主材質—表面処理: アルミ—黒アルマイト処理
*ホルダ高さHは□20のプリズム使用時です。

外形寸法図

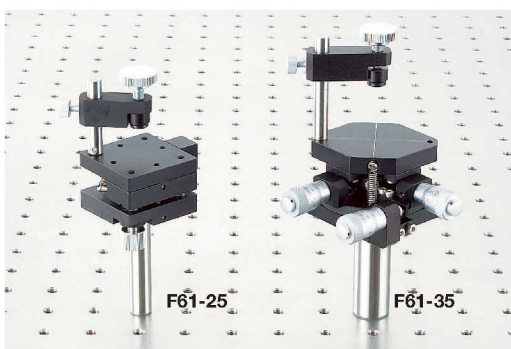
■ F60-25



■ F60-35



微調付プリズムホルダ:F61



F61-25

F61-35

*この製品は本来自立しません。

- プリズム、キューブビームスプリッタ等の回転(θz)と2軸のアオリ(θx, θy)の微調ができます。
- プリズムは上部のスライドクランプねじと素子クランプねじを用いて固定します。
- 上部の押え部はロッドをゆるめることにより、他のM4のタップのところに取り付けることができます。

■ F61-25

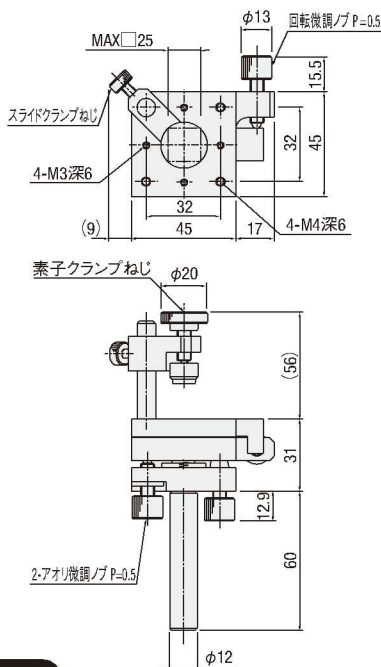
3ヶ所のねじ(P=0.5)を回すことにより、2軸方向へのアオリ(θx, θy)と回転(θz)の微調(±3.5°)が可能です。

■ F61-35

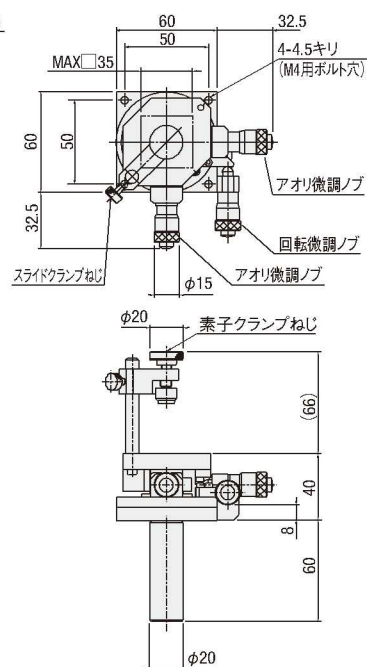
マイクロメータを操作することにより、回転(θz)と2軸のアオリ(θx, θy)を微調できます。

外形寸法図

■ F61-25

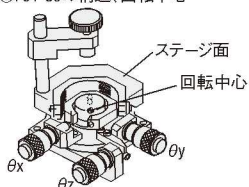


■ F61-35



■ 内部機構

- 2軸のアオリ機構は、センター軸機構となっていますのでスムーズで高精度な微調ができます。
- 回転(θz)と2軸のアオリ(θx, θy)の回転中心は、ステージ面にある白線の中心の下部10mmのところ ◎F61-35の構造、回転中心にあります。ビームスプリッタをご使用になる場合は、ビームスプリッタのはり合わせ面を白線に合わせておくと調整がスムーズに行えます。



SPEC		
	F61-25	F61-35
型式	F61-25	F61-35
ホルダ高さH	41mm	50mm
適用サイズ(mm)	Min.□5~Max.□25	Min.□5~Max.□35
調整軸	θx, θy, θz軸	θx, θy, θz軸
送り方式	ねじ(P=0.5)	マイクロメータヘッド
分解能	θxθyθz=0.9°/回転	θxθy=45°/目盛 θz=53°/目盛
移動量	±3.5°	±3°
自重	0.3kg	0.6kg
価格	¥25,000	¥53,000

主材質—表面処理: アルミ—黒アルマイト処理
*ホルダ高さHは□20のプリズム使用時です。

- ホルダ
- ガイダンス
- ミラーホルダ
- 十字動ホルダ
- レンズホルダ
- 偏光子ホルダ
- フィルタホルダ
- プリズムホルダ
- ピンホール/絞り
- 固定ホルダ
- ホルダアクセサリ
- 光路遮断機
- レーザホルダ