

プリズムホルダ:F551/F552

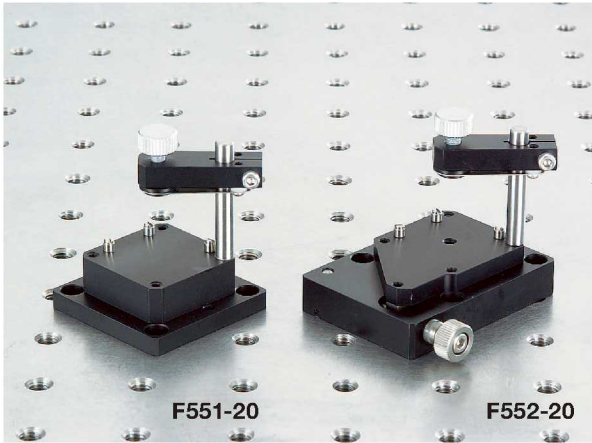
OPS

CAD
2D・3D

RoHS

3
数値
1-6
日発送

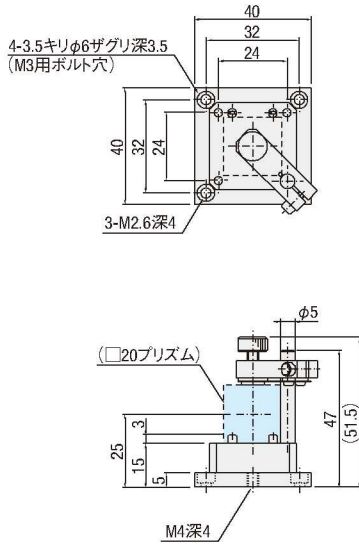
ホルダ



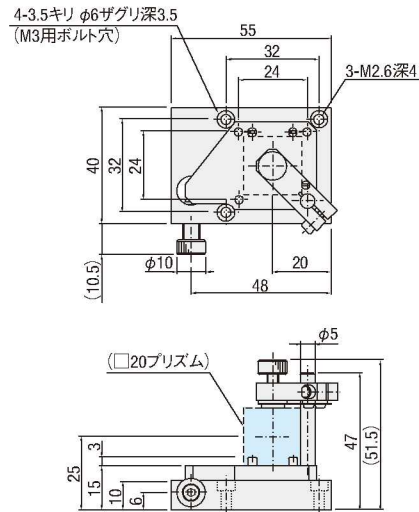
- 光軸高さは素子が□20mmの時、素子の中心になるように設定しており、底面から25mmで統一してあります。
- 上部スライド部の移動によりプリズムを固定します。
- 上方のツマミにより、素子を動かさずに固定することができます。
- F551-20の下面プレートにはM4タップ穴があいており、ロッドを付けることにより、ロッドタイプに変更できます。
- F552-20は、微調整が可能となっています。
- 素子を3ヶ所のピンで位置決めします。

外形寸法図

F551-20 (固定型)



F552-20 (微動型)

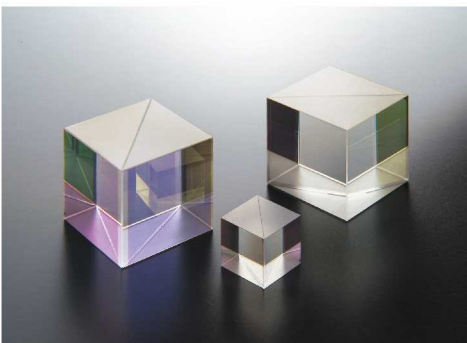


■ 固定型プリズムホルダ F551-20
固定方式のプリズムホルダです。

■ 微動型プリズムホルダ F552-20
1軸のアオリ(θz)の微調整ができます。

SPEC		
型式	F551-20	F552-20
適用素子	□20mm	
調整軸	—	θz軸
送り方式	—	送りねじ P=0.25
分解能	—	≒0.51°/回転
移動量	—	±4°
自重	0.06kg	0.09kg
価格	¥8,000	¥13,000

主材質—表面処理：アルミ—黒アルマイト処理



ビームスプリッタ P.3-057~

ガイダンス

ミラーホルダ

十字動ホルダ

レンズホルダ

偏光子ホルダ

フィルタホルダ

プリズムホルダ

ピンホール/
絞り

固定ホルダ
ホルダアクセサリ

光路遮断機

レーザホルダ