



同軸型レンズホルダ:F42

CAD
2D・3D

RoHS

3
数値
1-6
日目発送



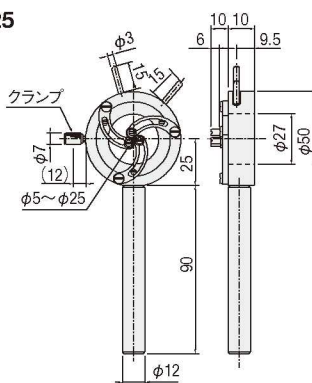
F42-50

※これらの製品は本来自立しません。

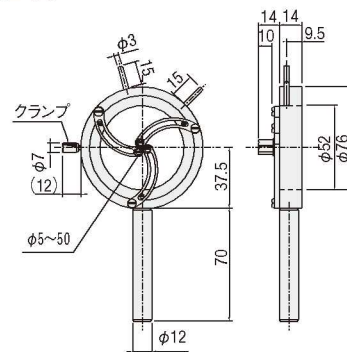
- 任意の径のレンズ等が固定でき、しかも保持されたレンズの中心を常に一定に保つことのできるホルダです。
- レンズはヘッド内の3本のレバーで固定されているため、異なる径のレンズを使用しても光軸は常に一定に保たれます。
光軸を一度決めればレンズ変換時毎の光軸調整の手間が省けます。
ホルダユニットにした場合の光軸計算 ▶ P.3-072~

外形寸法図

■ F42-25



■ F42-50



SPEC		
型式	F42-25	F42-50
適用レンズ径	φ5~φ25mm	φ5~φ50mm
ホルダ高さH	25mm	37.5mm
自重	0.11kg	0.15kg
価格	¥18,000	¥24,000

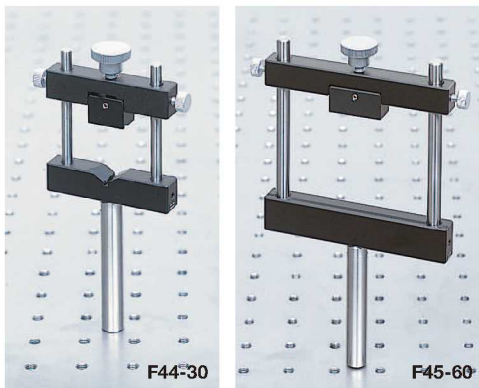
主材質-表面処理: アルミ-黒アルマイト処理

スライドレンズホルダ:F44,F45

CAD
2D・3D

RoHS

3
数値
1-6
日目発送



F44-30

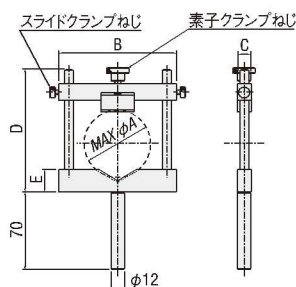
F45-60

※これらの製品は本来自立しません。

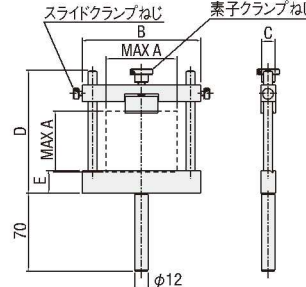
任意の大きさの丸型・角型のレンズや、円筒形や長方形の素子の固定に使用します。素子の脱着は、側面のスライドクランプねじをゆるめて位置を調整し、ねじを固定したのち上部の素子クランプねじにて固定します。
F44はレンズ等の円筒形の素子を固定し、F45はシリンドリカルレンズ等の角型の素子を固定するのに適しています。
ホルダユニットにした場合の光軸計算 ▶ P.3-072~

外形寸法図

■ F44-30,60,80



■ F45-30,60



SPEC					
型式	F44-30	F44-60	F44-80	F45-30	F45-60
ホルダ高さH(mm)	23	35	45	23	35
適用素子型	丸型用			角型用	
MAX A(mm)	φ30	φ60	φ80	□30	□60
B(mm)	68	106	126	68	106
C(mm)	13	13	13	13	13
D(mm)	75	110	137	75	110
E(mm)	15	20	25	15	20
自重(kg)	0.2	0.3	0.3	0.2	0.3
価格	¥8,000	¥10,000	¥14,000	¥8,000	¥10,000

主材質-表面処理: アルミ-黒アルマイト処理

※ホルダ高さHは最大用径の半分の大きさの素子を取り付けた場合の中心高さです。