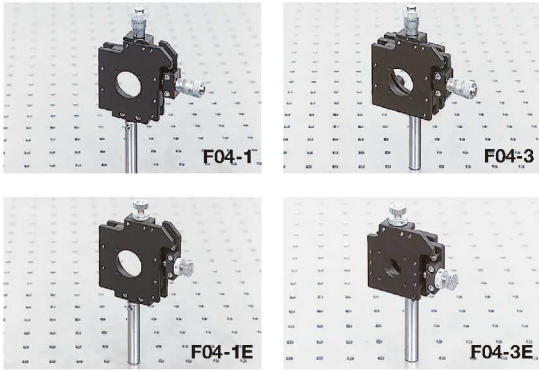


精密十字動ホルダ(□60タイプ):F04



ホルダ

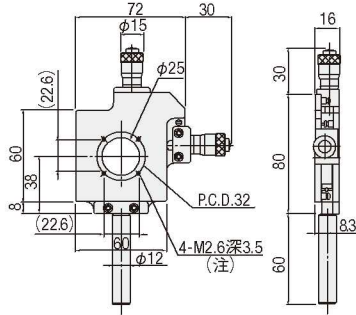


- 各種アダプタを保持、固定し、YZ軸、YZθyθz軸の微調が可能なφ25mm透過穴付ホルダです。
  - ガイド部には当社独自のV溝レールとクロスローラを使用しており、16mm (YZ部)の薄さと高い移動精度を実現しました。
  - F04-1、1H、1EタイプはYZ軸、F04-3、3H、3EではYZθyθz軸の微動ができます。
  - F04-1H、3HのYZ軸の微動は、ファインピッチP=0.25のマイクロメータヘッドです。
  - F04-1E、3EのYZθyθz軸の微動はピッチP=0.25の送りねじです。各軸にロック用のナットが取り付けられており、機器組み込みについても考慮しています。
  - 各種アダプタ P.3-015~
- (注) アダプタ取付ねじ (M2.6) は指示深さを超えるとホルダを破損しますので、ご注意ください。

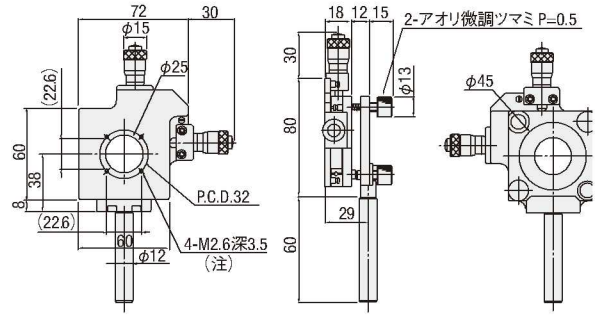
\*この製品は本来自立しません。

外形寸法図

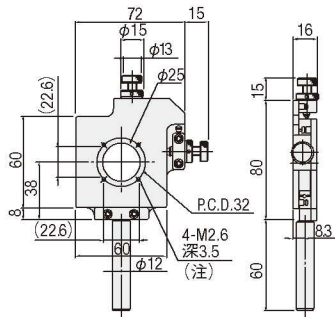
F04-1, F04-1H



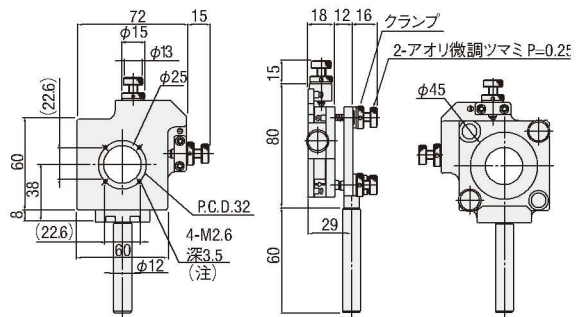
F04-3, F04-3H



F04-1E



F04-3E



F19を除き下写真の各種アダプタを取付けることができます。(アダプタの取付けは、M2.6-P.C.D.32のねじにて行います。)  
 ● P.3-015~



SPEC						
型式	F04-1	F04-3	F04-1H	F04-3H	F04-1E	F04-3E
(勝手違い)	F04-1R	F04-3R	F04-1HR	F04-3HR	F04-1ER	F04-3ER
ホルダ高さH	38mm					
透過穴径	φ25mm					
調整軸	YZ軸	Y、Z、θy、θz軸	YZ軸	Y、Z、θy、θz軸	YZ軸	Y、Z、θy、θz軸
移動ガイド	V溝レールとクロスローラ					
送り方式	マイクロメータヘッド		ファインピッチマイクロメータヘッド		送りねじP=0.25mm	
分解能	YZ: 10μm/目盛 θyθz≒37"/回転		YZ: 5μm/目盛 θyθz≒37"/回転		YZ: 0.25mm/回転 θyθz≒18"/回転	
移動量(mm)	YZ: ±3   YZ: ±3 θyθz: ±2°		YZ: ±3   YZ: ±3 θyθz: ±2°		YZ: ±3   YZ: ±3 θyθz: ±2°	
真直度	5μm					
自重	0.5kg	0.8kg	0.5kg	0.8kg	0.5kg	0.8kg
価格	¥48,000	¥62,000	¥48,000	¥62,000	¥46,000	¥60,000

主材質-表面処理: 鉄-黒クロームメッキ処理

ガイダンス

ミラーホルダ

十字動ホルダ

レンズホルダ

偏光子ホルダ

フィルタホルダ

プリズムホルダ

ピンホール/絞

固定ホルダ

ホルダアクセサリ

光路遮断機

レーザホルダ