

微動小型ミラーホルダ(ロック付き):FM58C

ホルダユニット選定サービス



P.3-072~



組合せ例

※ポストは別売りです。▶ P.3-121よりお選びください。

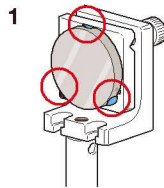
OPS CAD 2D・3D RoHS 3 数量1~6 日発送

- FM58にアオリロックナットを付けました。
- ミラーの固定方法は、「接着タイプ」と「3点支持タイプ」があります。
- 接着、ねじともに、ロッドタイプとロッドなしタイプがあります。
ロッドなしタイプでは、M3ねじ、またはM6ねじにて固定します。
- 3点支持タイプは2点のピンを付け替えφ20~φ30mmまでのミラーが固定できます。

ミラーの固定方法

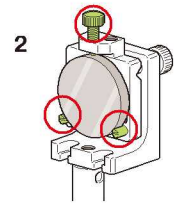
1. 接着タイプ

- ・ 接着剤を用いることで、大小限らず、光軸と素子設置面が許容する範囲の素子を、ストレスなく取付けることが可能です。
- ・ 高強度の固定を行いたい場合は、体積変化の少ないエポキシ樹脂系接着剤がお勧めです。また両面粘着テープを用いれば、強力で脱着可能な固定ができます。



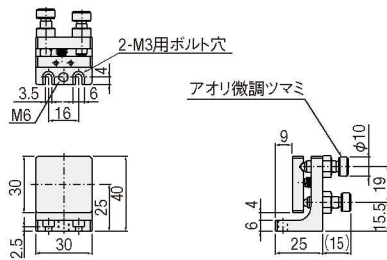
2. 3点支持タイプ

- ・ 素子側面を3点で保持するため、素子交換が容易にでき便利です。
- ・ 素子受けピンの位置を変更することで、20~30mmの素子を固定できます。

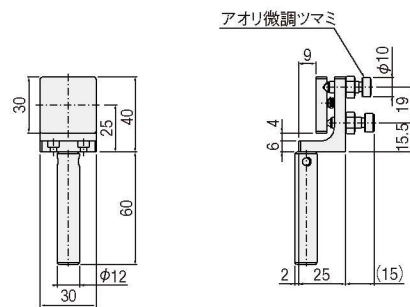


接着タイプ

■ FM58C-30-1

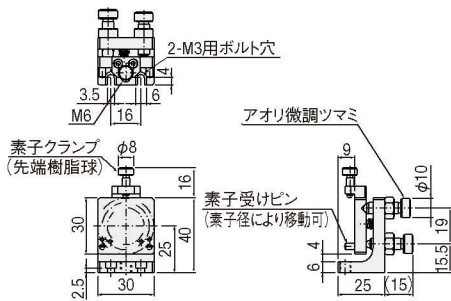


■ FM58C-30F-1

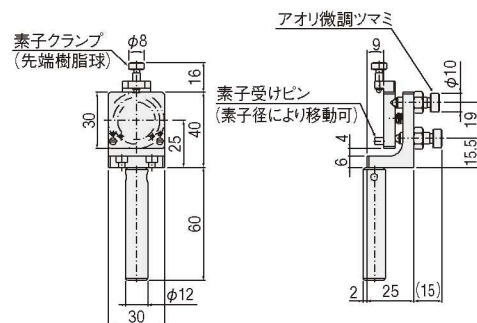


3点支持タイプ

■ FM58C-30-2

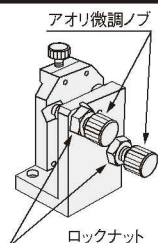


■ FM58C-30F-2



■ アオリ軸の固定について

装置組み込みの場合等では、位置調整後の固定をしなければならない場合があります。このミラーホルダは、装置組み込みを想定してアオリロックナットが付属しています。ロック時の位置ズレはありますが、その後の安定性は優れています。



SPEC				
型式	FM58C-30-1	FM58C-30F-1	FM58C-30-2	FM58C-30F-2
使用ミラー径	~φ30mm		φ20~φ30mm	
使用ミラー厚	4mm~			
調整軸	θy θz軸			
送り方式	送りねじ P=0.25mm			
分解能	0.7°/回転			
移動量	±3°			
自重	0.06kg	0.13kg	0.07kg	0.15kg
価格	¥11,000	¥12,000	¥13,000	¥14,000

主材質—表面処理：アルミ—黒アルマイト処理

- ホルダ
- ガイダンス
- ミラーホルダ
- 十字動ホルダ
- レンズホルダ
- 偏光子ホルダ
- フィルタホルダ
- プリズムホルダ
- ピンホール/絞り
- 固定ホルダ
- ホルダアクセサリ
- 光路遮断機
- レーザホルダ

- キネマティック
- ジンバル