

## 微動小型ミラーホルダ:FM58

ホルダユニット選定サービス



P.3-072~

OPS

CAD  
2D・3D

RoHS

3  
日発送  
数量  
1~6



組合せ例

※ポストは別売りです。▶ P.3-121よりお選びください。

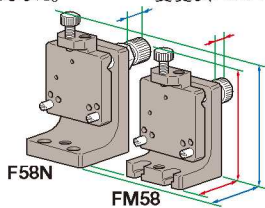
- φ30mmまでの小型ミラーを固定し、2軸のアオリ微調が行えるホルダです。
- 微動分解能はF58N(▶ P.3-080)の2倍、0.7°/回転です。
- ミラーの固定方法は、「接着タイプ」と「3点支持タイプ」があります。
- 接着、ねじともに、ロッドタイプとロッドなしタイプがあります。  
ロッドなしタイプでは、M3ねじ、またはM6ねじにて固定します。
- 3点支持タイプは2点のピンを付け替えφ20~φ30mmまでのミラーが固定できます。

### 分解能向上

送りねじピッチを0.25mmとし、分解能を高めました。

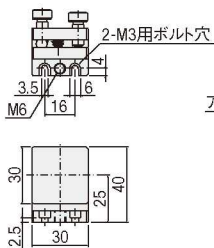
### コンパクト

本体サイズと送りねじサイズを変更し、コンパクトに纏めました。

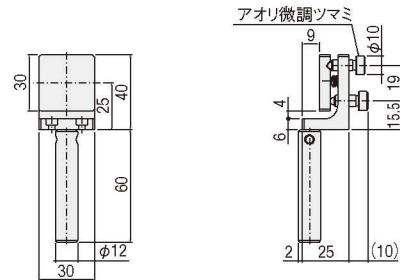


### 接着タイプ

#### FM58-30-1

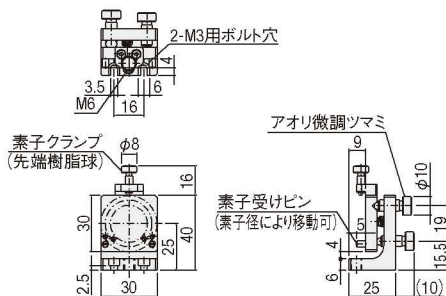


#### FM58-30F-1

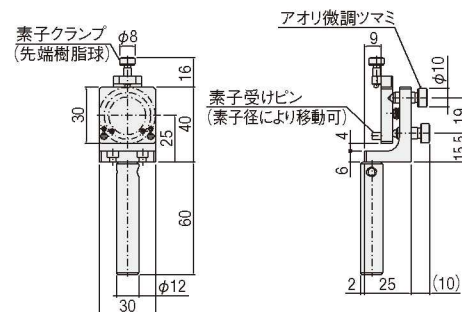


### 3点支持タイプ

#### FM58-30-2



#### FM58-30F-2



### SPEC

型式	FM58-30-1	FM58-30F-1	FM58-30-2	FM58-30F-2
使用ミラー径	~φ30mm		φ20~φ30mm	
使用ミラー厚	-		4mm~	
調整軸	θy θz軸			
送り方式	送りねじ P=0.25mm			
分解能	0.7°/回転			
移動量	±3°			
自重	0.06kg	0.13kg	0.07kg	0.15kg
価格	¥10,000	¥11,000	¥12,000	¥13,000

主材質—表面処理: アルミ—黒アルマイト処理