



# ミラーホルダ:F56

CAD  
2D・3D

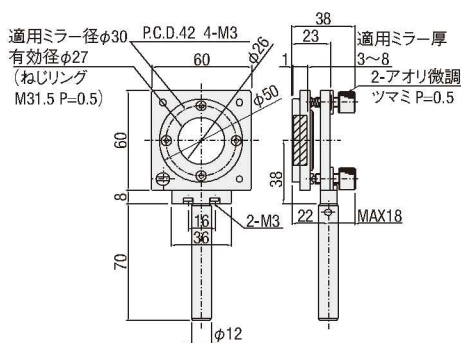
RoHS

3  
数量  
1~6  
日発送

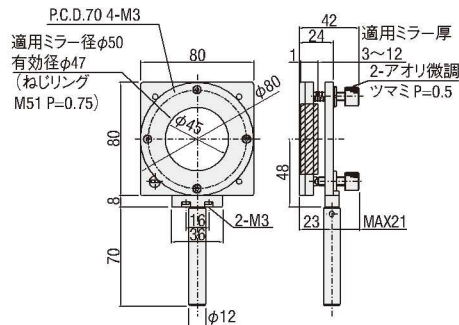


外形寸法図

■ F56-30



■ F56-50



- ミラー、プレートビームスプリッタ等の素子を固定し、2軸のアオリ( $\theta_y, \theta_z$ )の微調ができる安価なミラーホルダです。
- 2軸のアオリ( $\theta_y, \theta_z$ )は共に微調ができます。ジンバル機構ではありませんので、ミラーの中心とアオリの回転中心は異なります。
- 素子の脱着はねじリングで行います。

SPEC		
型式	F56-30	F56-50
ホルダ高さH	38mm	48mm
使用ミラー径	φ30mm	φ50mm
使用ミラー厚	3~8mm	3~12mm
有効径	φ26mm	φ45mm
M(リングねじ径)	M31.5 P=0.5mm	M51 P=0.75mm
調整軸	$\theta_y, \theta_z$ 軸	
送り方式	送りねじ P=0.5mm	
分解能	0.6°/回転	0.5°/回転
移動量	±4°	±5°
自重	0.3kg	0.45kg
価格	¥13,000	¥16,000

主材質-表面処理: アルミ-黒アルマイト処理

# 角型ミラーホルダ:F53

CAD  
2D・3D

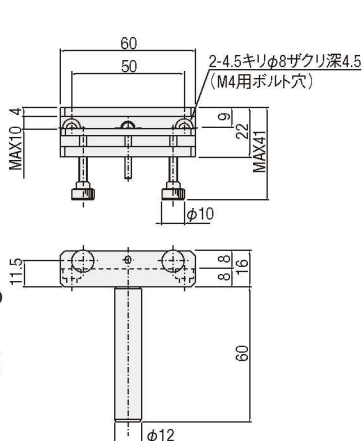
RoHS

3  
数量  
1~6  
日発送

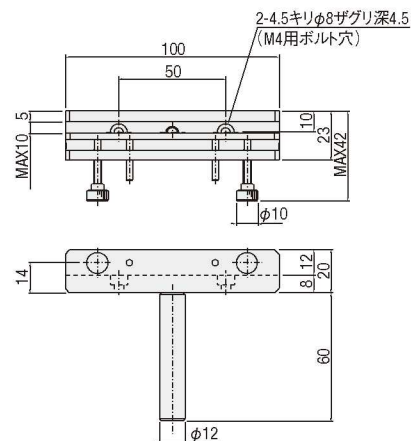


外形寸法図

■ F53-60



■ F53-100



- 角型ミラー、フィルタ、投影板等を固定するためのホルダです。
- 固定は2本のねじを締めることにより行います。固定のみを行うホルダです。
- ホルダの幅は60mmと100mmの2種類あります。

SPEC		
型式	F53-60	F53-100
ホルダ幅	60mm	100mm
ホルダ高さH	33mm	
使用ミラー厚	MAX 10mm	
自重	0.1kg	0.2kg
価格	¥5,000	¥7,000

主材質-表面処理: アルミ-黒アルマイト処理

※ホルダ高さHは50×50mmの素子をセットした場合の中心高さです。

ホルダ

ガイダンス

ミラーホルダ

十字動ホルダ

レンズホルダ

偏光子ホルダ

フィルタホルダ

プリズムホルダ

ピンホール/絞リ

固定ホルダ  
ホルダアクセサリ

光路遮断機

レーザホルダ

キネマティック

ジンバル