

ミラーホルダ(スリットクランプ):FM534

ミラーチョイス

P.3-043~

CAD
2D・3D

RoHS

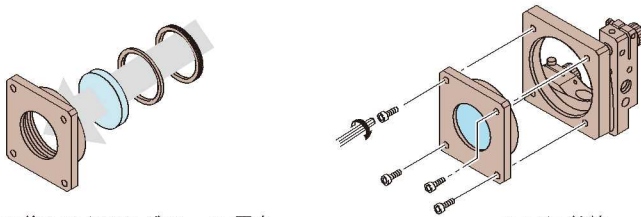
3
数値
1-6
目録
発送



- スリットクランプ(割り締め)方式のロックを採用したミラーホルダです。
- φ25、φ25.4兼用タイプ、φ30用タイプをご用意いたしました。
- ミラーの固定方法も3点支持、ねじリングの2タイプがあります。用途に合わせて選定ください。
- 本体底面にM6タップ穴とφ4.5通し穴(M4用)が加工されています。※垂直入射、45°入射対応のアダプタプレートもご用意しております。▶P.3-146をご参照ください。

※ポストは別売です。▶P.3-121~よりお選びください。

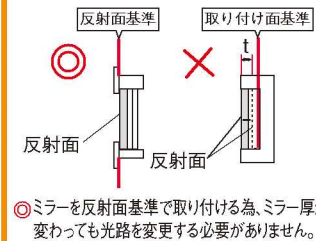
ねじリングタイプの特徴



ミラーアダプタに後ろからねじリングでしっかり固定。

ホルダへ締結。

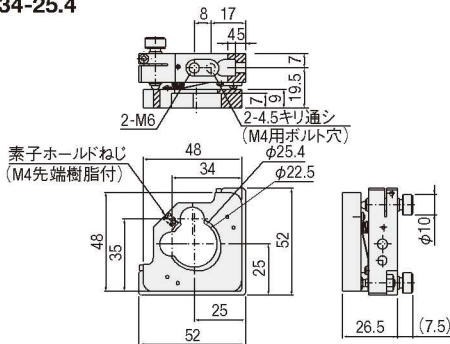
反射面基準



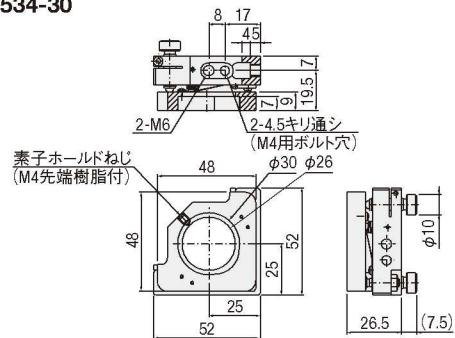
○ミラーを反射面基準で取り付けると、ミラー厚が変わっても光路を変更する必要がありません。

3点固定タイプ

FM534-25.4

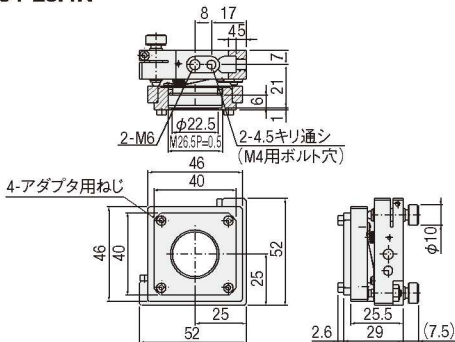


FM534-30

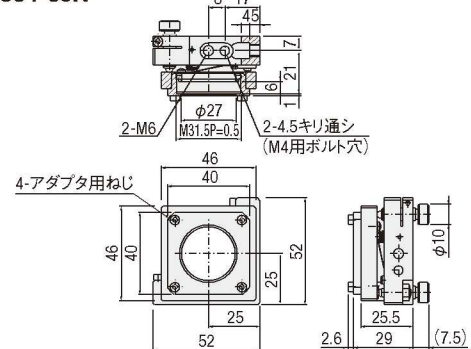


ねじリングタイプ

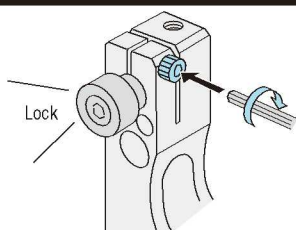
FM534-25.4N



FM534-30N



スリットクランプロック機構



割り締めで強固に固定します。

SPEC

型式	FM534-25.4	FM534-30	FM534-25.4N	FM534-30N
使用ミラー径	φ25/φ25.4mm	φ30mm	φ25/φ25.4mm	φ30mm
使用ミラー厚	3~6mm			
反射有効径	φ25/φ25.4mm	φ30mm	φ22.5mm	φ27mm
調整軸	θy θz軸			
送り方式	送りねじ P=0.25mm			
分解能	22' / 回転			
移動量	±3°			
自重	0.1kg		0.1kg	
価格	¥16,000		¥18,000	

主材質-表面処理: アルミ-黒アルマイト処理

ホルダ

ガイダンス

ミラーホルダ

十字動ホルダ

レンズホルダ

偏光子ホルダ

フィルタホルダ

プリズムホルダ

ピンホール/
絞リ

固定ホルダ
ホルダアクセサリ

光路遮断機

レーザーホルダ

キネマティック

ジンバル