

小型上方操作ミラーホルダ:FM535

ミラーチョイス

P.3-043~

OPS

CAD
2D・3D

RoHS

3
数週
1-6
日発送

ホルダ



- 安全性・操作性に優れたコンパクトタイプの上方操作ミラーホルダです。
- φ30までの小型ミラーを固定し、2軸のアオリ微調が行えます。
- ロックナット付きでアオリ軸をロックできます。
- ミラーの固定は接着と3点支持の2種類があります。
- ロッドタイプとロッドなしタイプがあります。
- 3点支持タイプは2点のピンを付け替えφ20~φ30までのミラー固定が可能です。

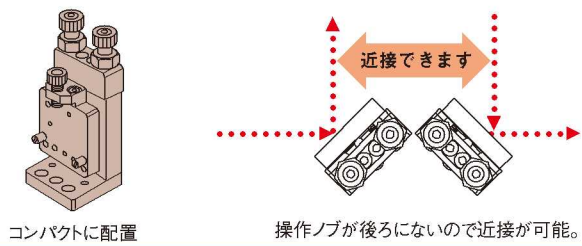
※ポストは別売りです。▶ P.3-121よりお選びください。

安全

光軸に手を入れずに調整

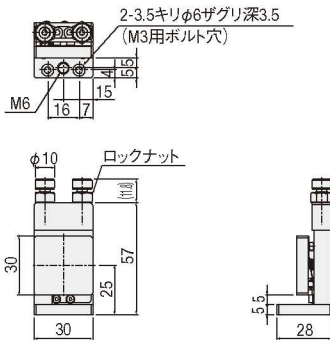


コンパクトに配置

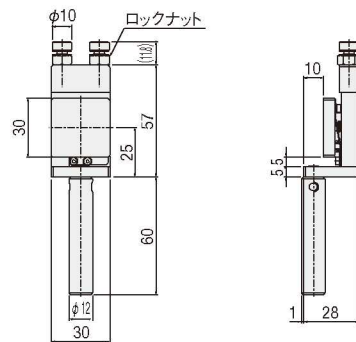


接着タイプ

FM535-30-1

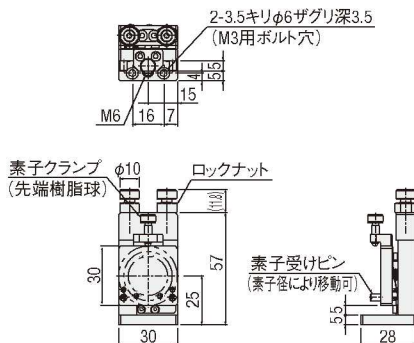


FM535-30F-1

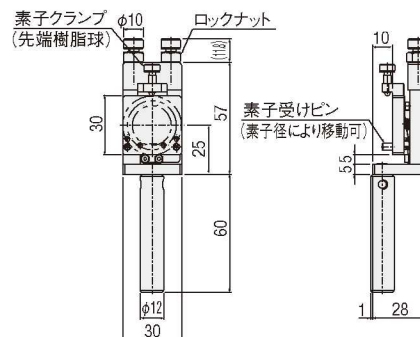


3点支持タイプ

FM535-30-2

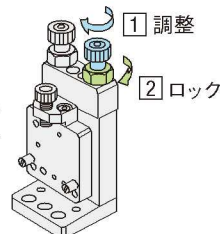


FM535-30F-2



■アオリ軸の固定について

装置組み込みの場合等では、位置調整後の固定をしなければなりません。このミラーホルダは、装置組み込みを想定してアオリロックナットが付属しています。ロック時の位置ズレはありますが、その後の安定性は優れています。



SPEC

型式	FM535-30-1	FM535-30F-1	FM535-30-2	FM535-30F-2
使用ミラー径	~φ30mm		φ20~30mm	
使用ミラー厚	-		4mm~	
調整軸	θy θz軸			
送り方式	送りねじ P=0.25mm			
分解能	45'/回転			
移動量	±2.5°			
自重	0.1kg	0.17kg	0.1kg	0.17kg
価格	¥16,000	¥17,000	¥17,000	¥18,000

主材質—表面処理: アルミ—黒アルマイト処理