

## 高性能ミラーホルダ(光軸25mmタイプ):FM531

ホルダユニット選定サービス



P.3-072~

OPS CAD 2D・3D RoHS 3 数値 1~6 日目発送



組替により左右勝手交換が可能です

※ポストは別売です。▶ P.3-121~よりお選びください。  
※ツマミ色は黒色となります。

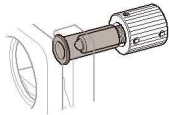
- FM532の小型の仕様です。
- オプトステーション用に光軸高さを25mmに設計いたしました。高精度なアライメントを必要とする場所や安定性や操作性が重要な場所に最適な製品です。

FM531-25.4S、25.4SBは光軸がミラー中心より2mmオフセットします。M6取付タイプは光軸高さが異なります。

- ロッド、ポストシステム、OPSと全ての方式でご使用いただけます。

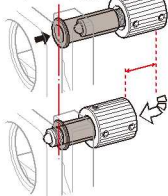
### 高安定

ナット長を延長し安定性を強化



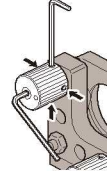
### コンパクト

延長したナットは操作ノブ内にコンパクトに収納



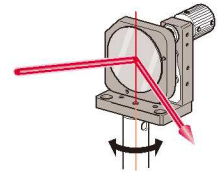
### 優れた操作性

操作ノブ径が大きく手で回しやすい。六角レンチで多方向から操作可能



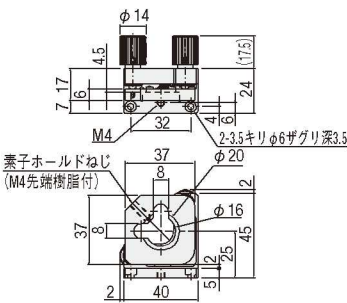
### 回転軸が同一

ロッド軸とミラー反射面をほぼ同一上に配置。本体を回転させても光軸から外れません。

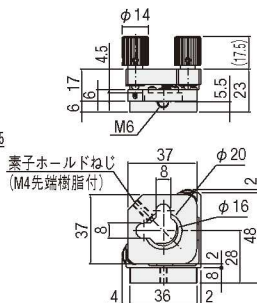


### ロッドタイプ

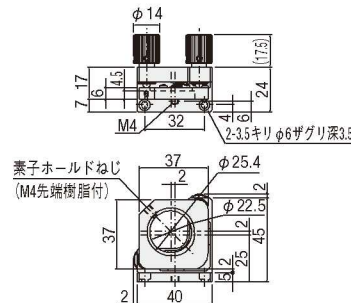
#### FM531-20 (M4取付)



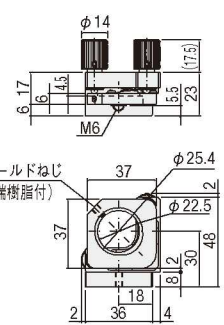
#### FM531-20P (M6取付)



#### FM531-25.4S (M4取付)

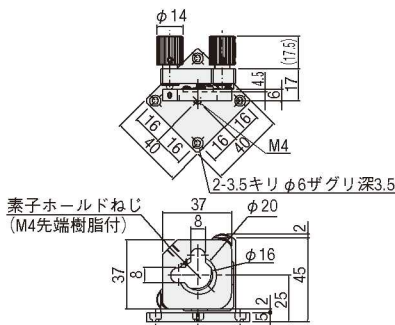


#### FM531-25.4P (M6取付)

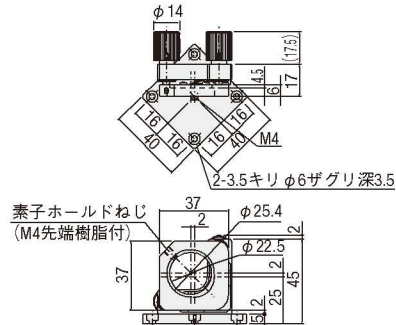


### OPSタイプ

#### FM531-20B



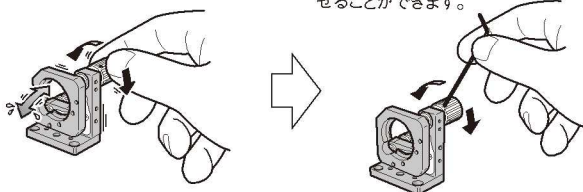
#### FM531-25.4SB



### アライメントのコツ

微細な調整では、調整時にホルダに負荷がかかり歪みが生じます。

六角レンチが多方向から差し込み、しかも抜き差しも簡単です。この為ホルダに歪みを与えず狙った位置で停止させることができます。



### SPEC

型式	ロッドタイプ(M4取付)	FM531-20	FM531-25.4S
	ロッドタイプ(M6取付)	FM531-20P	FM531-25.4P
	OPSタイプ	FM531-20B	FM531-25.4SB
使用ミラー径	φ20mm		φ25/φ25.4mm
使用ミラー厚	3~6mm		
反射有効径	φ20mm		φ25/φ25.4mm
調整軸	θy θz軸		
送り方式	送りねじ P=0.25mm		
分解能	30"/回転		
移動量	±3°		
自重	0.07kg		
価格	¥13,000		¥13,000

主材質-表面処理: アルミ黒アルマイト処理