

アライメントターゲット:F580

OPS CAD 2D・3D RoHS 3 数量1~6 日発送

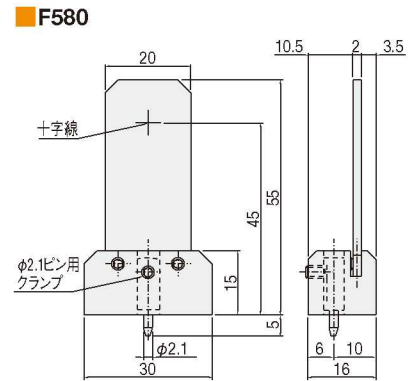


- オプトステーションの光学系を組み付けるときに、光軸を調整するのに使用します。
- ターゲットを固定する台のピンを下へ押し込むことで、ブレッドボードのタップ穴に固定することができます。ピンを上に戻せば、自由な位置に設置することができます。
- ターゲットの印は、45mmの高さに合わせてあります。
- ターゲット用シール(白ベース黒十字/黒ベース白十字)を付属しています。

SPEC	
型式	F580
光軸高さ	45mm
自重	0.02kg
価格	¥10,000

主材質-表面処理: アルミ-黒アルマイト処理

外形寸法図



半固定型ホルダ:F501-44

OPS CAD 2D・3D RoHS 3 数量1~6 日発送



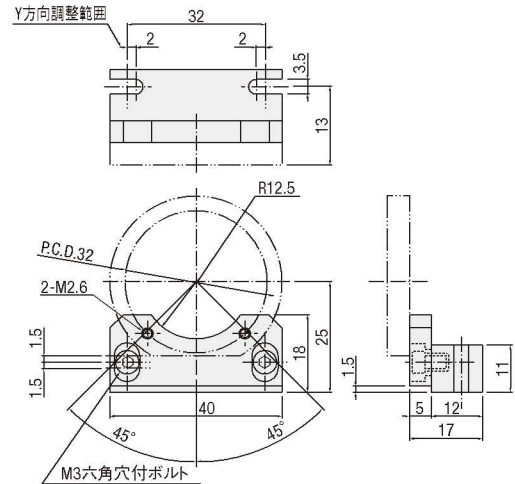
外形寸法図

■ F501-44

- YZ軸で各種アダプタプレートの取付け位置調整ができます。取付け位置はねじで固定するので固定後に動くことはありません。各種アダプタ ▶ P.3-015
- アダプタプレート取付けは下側2ヶ所止めで、上側には遮るものがないため、上部からの作業がしやすくなっています。
- レンズの光軸調整など、一度調整すれば変えることがないところにご使用ください。

SPEC	
型式	F501-44
調整軸	YZ軸
固定方式	ねじ止め
移動量	Y=±2mm Z=±1.5mm
自重	0.02kg
価格	¥6,000

主材質-表面処理: アルミ-黒アルマイト処理



固定型ホルダ:F501-40N

OPS CAD 2D・3D RoHS 3 数量1~6 日発送



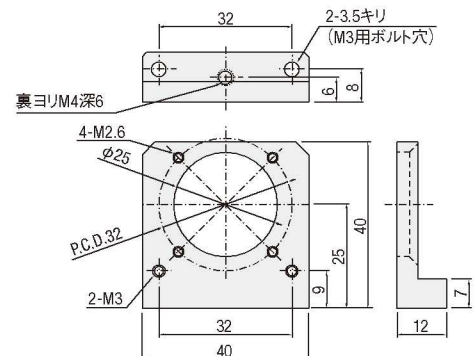
外形寸法図

■ F501-40N

- 各種アダプタを保持、固定することができます。各種アダプタ ▶ P.3-015~
- 光軸高さを底面から25mmで統一してあります。

SPEC	
型式	F501-40N
適用径φd	φ25mm
自重	0.02kg
価格	¥3,000

主材質-表面処理: アルミ-黒アルマイト処理



各種アダプタ ▶ P.3-015~