

センサレーザホルダ:FB521-S

CAD 2D・3D RoHS 3 数量1-6 日発送

オプトロニクス OPS

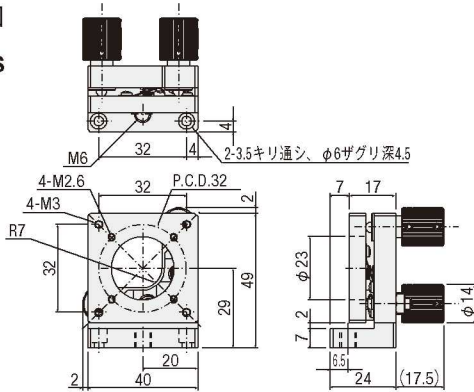


- 小型センサやレーザポイントのアオリ角度調整が出来ます。
- ホルダ面にP.C.D.32のタップ穴が加工されておりますので各種アダプタプレートを取り付けご使用ください。
アダプタ ▶ P.3-016

※ツツミ色は黒色となります。

外形寸法図

■FB521-S



注意



ホルダにはφ20の透過穴が開いていますが、円筒径でφ10mm以上の場合はフルストローク時に本体と干渉してしまいます。

SPEC

型式	FB521-S
移動量	±3° (注意)
調整軸	θyθz軸
送り方法	送りねじ P=0.25mm
分解能	30°/回転
自重	0.07kg
価格	¥15,000

主材質-表面処理: アルミ-黒アルマイト処理

LDホルダ:F511L/F512L/F513L

OPS CAD 2D・3D 3 数量1-6 日発送



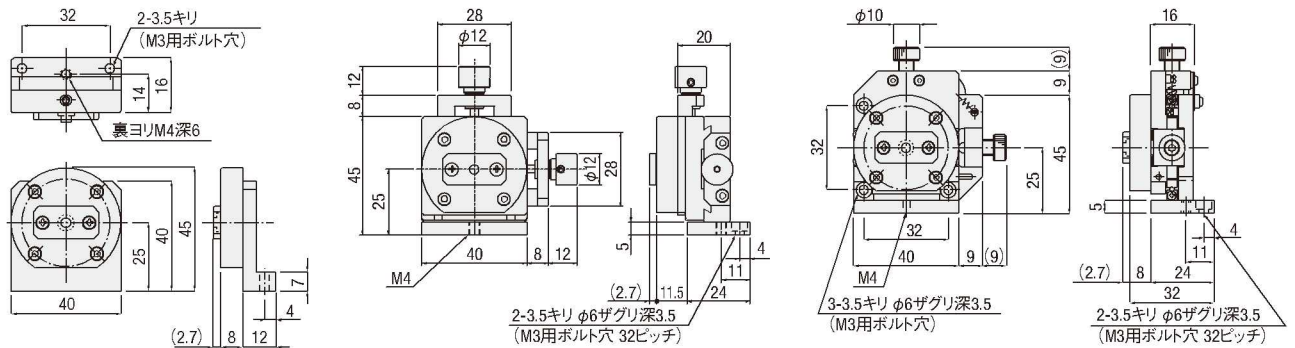
- F511L: 固定型のLDホルダです。
- F512L、F513L: YZ軸の調整が可能なLDホルダです。
- LDのピン数、ピンピッチ(ピンP.C.D.)にあわせてご選定ください。

外形寸法図

■F511L

■F512L

■F513L



SPEC

型式	F511L-3A	F511L-4A	F511L-3B	F511L-4B	F512L-3A	F512L-4A	F512L-3B	F512L-4B	F513L-3A	F513L-4A	F513L-3B	F513L-4B
LDサイズ	φ5.6mm		φ9.0mm		φ5.6mm		φ9.0mm		φ5.6mm		φ9.0mm	
LD P.C.D.	φ2.0mm		φ2.54mm		φ2.0mm		φ2.54mm		φ2.0mm		φ2.54mm	
LDピン数	3ピン	4ピン	3ピン	4ピン	3ピン	4ピン	3ピン	4ピン	3ピン	4ピン	3ピン	4ピン
調整軸	—						YZ軸		YZ軸			
移動ガイド	—						アリ溝		V溝レールとクロスローラ			
送り方式	—						送りねじ P=0.5mm		送りねじ P=0.25mm			
移動量	—						±2mm		±2mm			
分解能	—						0.5mm/回転		0.25mm/回転			
自重	—		0.03kg		—		0.1kg		—		0.1kg	
価格	—		¥9,000		—		¥30,000		—		¥44,000	

主材質-表面処理: アルミ-黒アルマイト処理