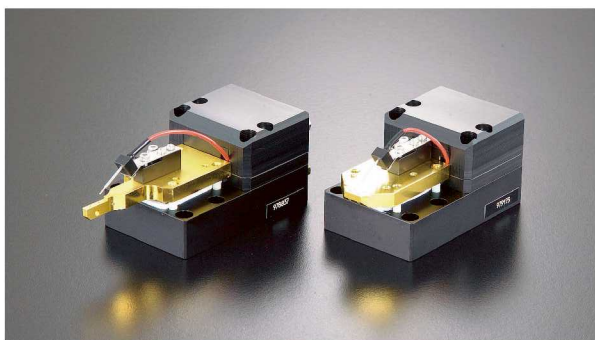


LDホルダ (Chip Carrier型) : F126/F127

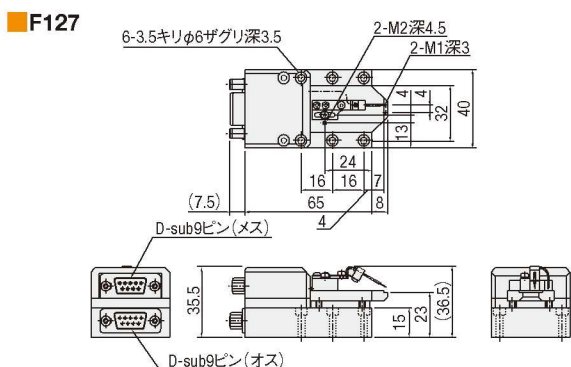
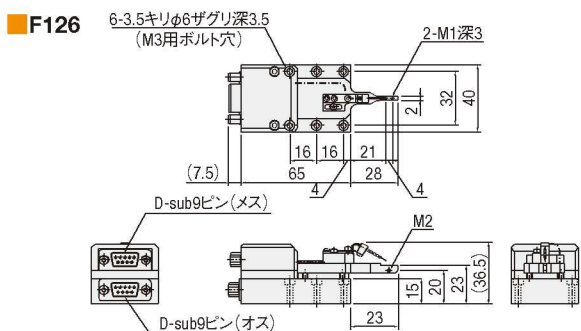
CAD
2D・3D

3
数量
1~6
目録
発送

取扱
説明書



外形寸法図



- ペルチェ素子内蔵のChip Carrier型タイプのLDホルダです。
- ペルチェ素子を使用し、校正済み10kΩサーミスタセンサを内蔵しています。
- LDのアノード、カソードの切替がジャンパーピンの付け替えにより設定できます。下記(LDの極性切替について)をご参照ください。
- Chip CarrierタイプLDホルダには、2タイプがありLDの取付け(出射方向)により、選定してください。
- コネクタには、LD駆動用に、D-sub9ピンメスを、温度コントローラ用には、D-sub9ピンオスを使用しております。
- ケーブル P.3-035
- 水冷用アダプタF129-1も用意しています。低温循環水槽等を使用することにより、より安定化、低温化が可能です。

仕様

設定温度 5°C~70°C程度(室温25°Cの場合、水冷等、条件により異なります。)

温度制御精度 ±0.1°C

ペルチェ素子 Qmax15.3W、4.2V、6.0A

サーミスタセンサ VTS510(校正済み10kΩサーミスタセンサ)

LDの極性切替について

LDの極性の切替はホルダ上部カバーをはずしたジャンパーピン JP1…JP3により行うことができます。

JP1LD(カソードまたはアノード) JP3LD(アノードまたはカソード)

出荷時ジャンパー位置

JP1A-B

JP3B-C

SPEC		
型式	F126	F127
LD出射方向	両横方向	正面一方向
自重	0.2kg	
価格	¥70,000	

主材質-表面処理: アルミ-黒アルマイト処理
銅-金メッキ処理

水冷アダプタ:F129-1

CAD
2D・3D

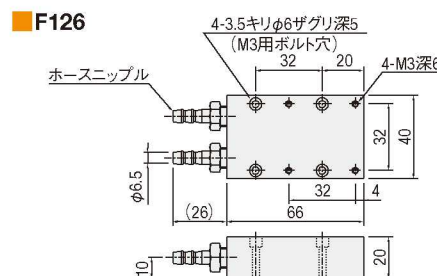
3
数量
1~6
目録
発送



F129-1

- LDホルダF125/F126/F127用の水冷用のアダプタです。
- 低温循環水槽と接続することにより、より温度安定性の良い、またより低温度コントロール(条件により異なります)が可能となります。
- 1/4インチホースにより接続してください。(ホースは付属していません)

外形寸法図



SPEC	
型式	F129-1
自重	0.1kg
価格	¥12,000

主材質-表面処理: アルミ-黒アルマイト処理

オプト
エレクトロニクス

ミラーホルダ

十字動ホルダ

十字動アダプタ

偏光子ホルダ

プリズムホルダ

ロッドスタンド

フィルタホルダ

スヘーサ

ベースプレート

ブレッドボード

レンズホルダ

オプトステーション
ユニット

レーザホルダ

アダプタプレート

光路遮断機

固定ホルダ