

コリメートレンズ用アダプタ:F510C

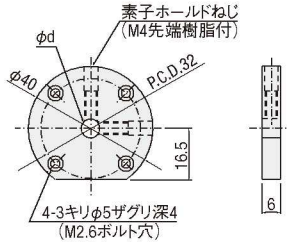
CAD 2D・3D RoHS 3 数量 1~6 日発送



F510C-4.0(例)

外形寸法図

F510C



- コリメートレンズ等のφ4~φ14.5mmの円筒状の素子を固定するアダプタです。※コリメートレンズ▶P.3-050
- 各種十字動ホルダに取り付けて使用します。
- 素子の固定は、側面2ヶ所よりM4の固定ねじにて行います。
- 穴径φdはφ4~φ14.5mmの範囲で0.1mmとびにご指定いただくシステムになっています。
- ご注文の際にはφdをご指定ください。(例 F510C-14.5)

SPEC		F510C-d
型式		F510C-d
適用径φd	+0.3mm +0.2mm	φ4~φ14.5mm
自重		0.02kg
価格		¥4,500

主材質-表面処理: アルミ-黒アルマイト処理
 *φd部は未処理です。

アイソレータ用アダプタ:F13

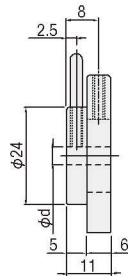
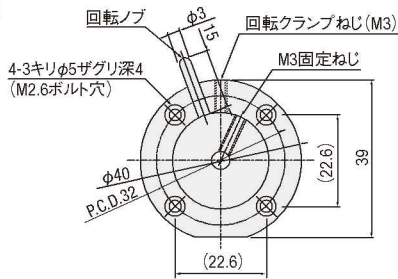
CAD 2D・3D RoHS 3 数量 1~6 日発送



F13

外形寸法図

F13



- アイソレータを固定するためのアダプタです。各種十字動ホルダにセットして使用します。
- アイソレータの固定は、付属のM3ねじにて行います。
- ご注文の際にはφdをご指定ください。(例 F13-10.0)

SPEC		F13-d
型式		F13-d
適用径φd	+0.3mm +0.2mm	φ3~φ10mm
移動量		360°粗動回転
自重		0.02kg
価格		¥11,000

主材質-表面処理: アルミ-黒アルマイト処理
 *φd部は未処理です。

センサアダプタ:F510H

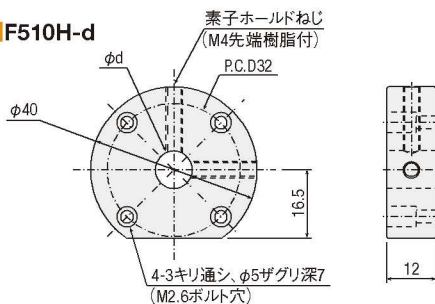
CAD 2D・3D RoHS 3 数量 1~6 日発送



F510H-d

外形寸法図

F510H-d



- 丸型センサや、レーザを保持する為のアダプタです。
- アダプタの厚みを12mmにし保持力を高めました。
- ご注文の際にはφdをご指定ください。(例 F510H-15.0)

組合例

十字動ホルダとの組合せ



θy θzホルダとの組合せ



SPEC		F510H-d
型式		F510H-d
適用径φd	+0.3mm +0.2mm	φ9.5~φ20mm
自重		0.04kg
価格		¥5,000

主材質-表面処理: アルミ-黒アルマイト処理
 *φd部は未処理です。

OPPS
 オプトロニクス

ミラーホルダ

十字動ホルダ

十字動アダプタ

偏光子ホルダ

プリズムホルダ

ロッドスタンド

フィルタホルダ

スヘーサ

ベースプレート

ブレッドボード

レンズホルダ

オートステーション
 エニツク

レーザホルダ

アダプタプレート

光路遮断機

固定ホルダ