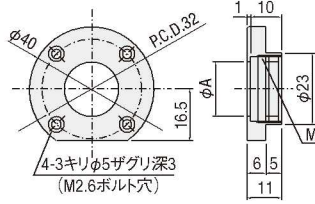


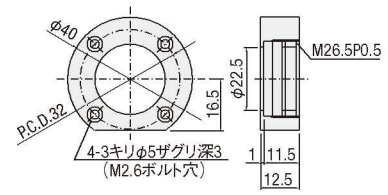
# レンズ用アダプタ:F510A



外形寸法図 ■ F510A



■ F510A-25.4



- 外径φ10mm、φ12.7mm、φ15mm、φ20mm、φ25.4mmのレンズ用アダプタです。各種単レンズ▶P.3-047~
- 各種十字動ホルダに取り付けて使用します。
- レンズの脱着はねじリング方式で行います。※ねじリングと樹脂リングが付属 ※ねじリング締め付け用リングスパナ▶P.3-116~

SPEC					
型式	F510A-10	F510A-12.7	F510A-15	F510A-20	F510A-25.4
適用素子径(mm)	φ10	φ12.7	φ15	φ20	φ25.4
有効径φA(mm)	φ7	φ9.5	φ12	φ17	φ22.5
M(リングねじ径)	M11 P=0.5	M13.5 P=0.5	M16 P=0.5	M21 P=0.5	M26.5 P=0.5
適用素子厚(mm)	~6				~7
自重	0.02kg				
価格	¥4,000				

主材質—表面処理: アルミ—黒アルマイト処理

オプトロニクス OPS

ミラーホルダ

十字動ホルダ

十字動アダプタ

偏光子ホルダ

プリズムホルダ

ロッドスタンド

フィルタホルダ

スペーサ

ベースプレート

フレッドボード

レンズホルダ

オプステーションユニット

レーザホルダ

アダプタプレート

光路遮断機

固定ホルダ

# 対物レンズ用アダプタ:F510B



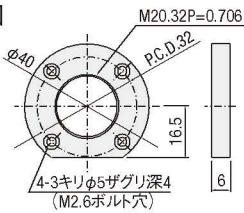
- 対物レンズ用のアダプタです。
- 各種十字動ホルダに取り付けて使用します。
- 対物レンズはねじ込み式で固定します。
- F510Bのねじ径はM20.32、P=0.706です。各種対物レンズ▶P.3-051~

■ 使用例  
十字動ホルダとの組合せ



高刚性十字動ホルダ▶P.3-013  
対物レンズ▶P.3-051

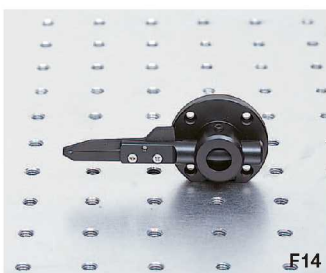
外形寸法図



SPEC	
型式	F510B
ねじピッチ(mm)	M20.32 P=0.706
自重	0.02kg
価格	¥3,000

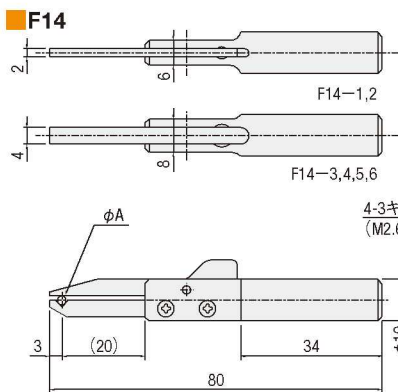
主材質—表面処理: アルミ—黒アルマイト処理

# セルフロック®レンズ用アダプタ:F14



- セルフロック®レンズ等の円筒形の素子を保持するためのアダプタです。固定型ホルダや、各種十字動ホルダにセットして使用します。
- 円筒形の素子であれば、φ0.5~φ12.0までの素子を保持することが可能です。
- 素子の固定はクチバシ部のV溝に素子を置き、ばね力により上部で固定します。
- クチバシ部の厚みは薄く設計してあるので、光軸に対し直交して差し込む形で使用することができ、狭いスペースでの使用に最適です。
- ご使用に合わせてホルダに対し垂直に取り付けることも、横に張り出す形で固定することもできます。

外形寸法図



SPEC						
型式	F14-1	F14-2	F14-3	F14-4	F14-5	F14-6
適用レンズφA(mm)	φ0.5~φ1.5	φ1.6~φ2.5	φ1.6~φ2.5	φ2.5~φ5.0	φ4.0~φ8.0	φ0.7~φ12.0
溝長さ	2mm		4mm			
自重	0.03kg					
価格	¥12,000					

主材質—表面処理: アルミ—黒アルマイト処理  
※セルフロック®は日本板硝子(株)の登録商標です。

セット方法

