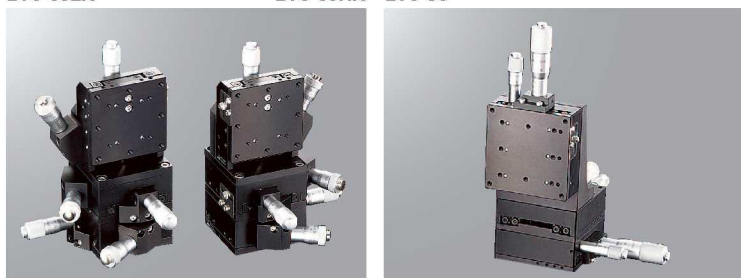


高分解能XYZ軸クロスローラガイドステージ□60/□80 : B70-60/80

B70-60LK

B70-60RK

B70-80



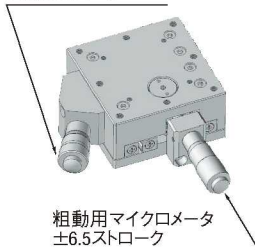
RoHS

- 高分解能X軸ステージをXYZ軸に組み合わせたタイプです。
- 2本のマイクロメータにより粗動・微動操作が可能です。
- □60mmタイプは勝手違いがあり、左右両手の操作時に使いやすい位置構成が可能です。

【特長】

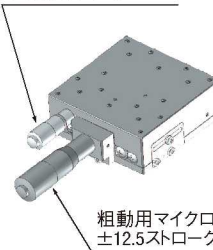
- ・ 2本のマイクロメータにより粗微動操作が可能です。
- ・ B70-60タイプは粗動±6.5mm
- ・ B70-80タイプでは粗動±12.5mmの移動量です。
- ・ 微動用マイクロメータにより、粗動で動かした位置から±0.3mmの範囲で調整が可能です。

微動用マイクロメータ
±0.3ストローク



粗動用マイクロメータ
±6.5ストローク

微動用マイクロメータ
±0.3ストローク



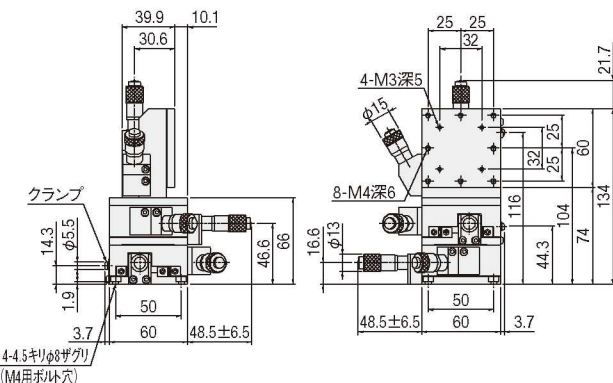
粗動用マイクロメータ
±12.5ストローク

外形寸法図

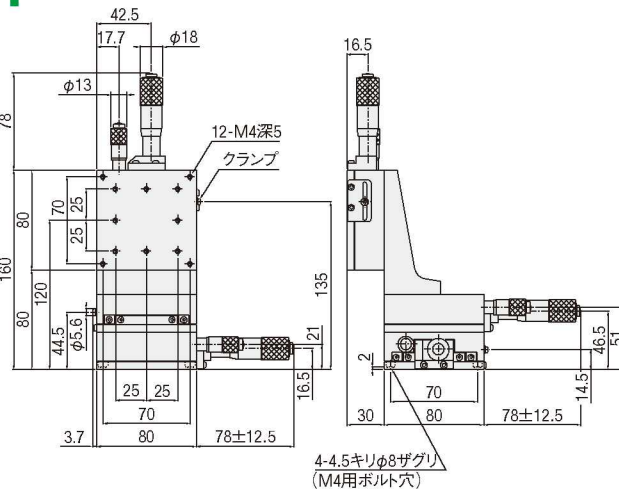
SURUGA SEIKI

CADデータ
3D・2D

B70-60LK



B70-80



■ 構成

型式	B70-	60LK	60RK	80	参照項
Z	B30-	60LN	60RN	80	● P.2-091
X, Y	B10-	60LN	60RN	80	● P.2-090

※B70-60RK(左右勝手違い)は、X・Y軸がRどししの構成となります。

1 基本型式
B70-□LK

※末尾Kは□60のみ
 オプションは下図よりコードをお選びください。

1 ステージ面サイズ

60	60×60mm
80	80×80mm

2 勝手仕様

仕様			
コード	L	R	無記号
価格		+¥0	

3 数量
1~3
目録発送

SPEC

型式	勝手仕様	移動量 (mm)	耐荷重	移動精度 (以内)			許容モーメント荷重 (N・m)			モーメント剛性 (°/N・cm)			垂直度 (以内)	運動の垂直度 (以内)	自重 (kg)	価格			
				真直度	ヨー	ロール	ピッチ	ヨー	ロール	ピッチ	ヨー	ロール				1台	2~3台	4台~	
B70-	60	LK標準 RK左右勝手違い	粗動±6.5 微動±0.3	2.0kgf [19.6N]	—	—	—	5.6	5.6	5.6	0.32	0.31	0.33	130 μm	35 μm	1.46	¥252,000	¥210,000	¥204,000
	80	無記号:標準	粗動±12.5 微動±0.3	3.0kgf [29.4N]	2 μm	20°	10°	9.1	9.1	10.4	0.28	0.24	0.32	140 μm	45 μm	2.34	¥284,000	¥237,000	¥230,000

・主材質: アルミ ・表面処理: 黒アルマイト処理

手動直動

X

XY

Z

水平面Z

XZ

水平面XZ

XYZ

水平面XYZ

ゴニオ

回転

ユニット

アクセサリ

リニア
ボール

クロス
ローラ

アリ式

□25

□30

□40

□50

□60

□70

□80

□100

□120

その他

2

092