

# 水平面XZ軸クロスローラガイドステージ □25~□80: B63-25/40/60/80

**B63-□A**  
(送り位置A)



**B63-□C**  
(送り位置C)



- クロスローラステージのX軸と水平面Z軸を組み合わせたタイプです。
- マイクロメータセンター押し、サイド押しが選択できます。
- 勝手違いタイプもご用意しております。

RoHS

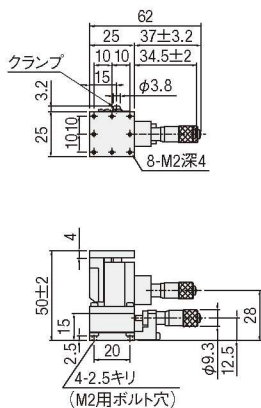
**SURUGA SEIKI**

CADデータ  
3D・2D

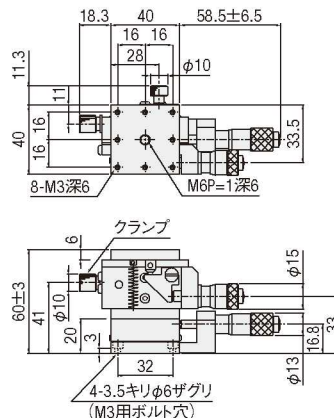
**外形寸法図**

※詳細はCADデータをご覧ください。

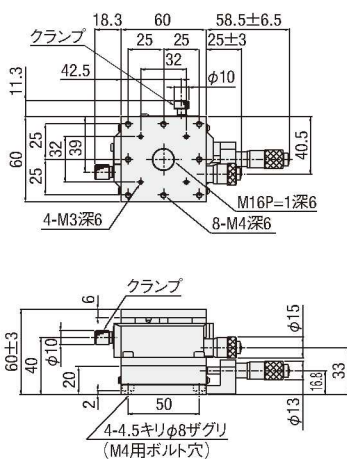
**B63-25A**



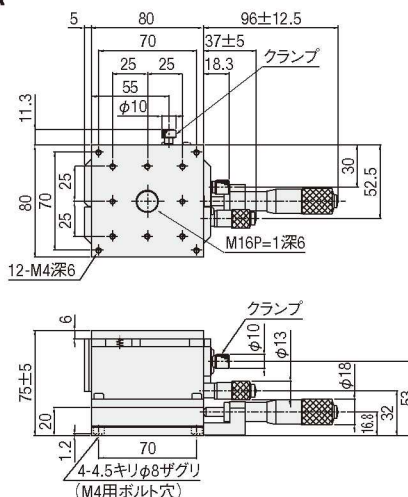
**B63-40A**



**B63-60A**



**B63-80A**



**構成**

型式	B63-	25A	25C	40A	40C	60A	60C	参照頁	80A	80C	参照頁
Z	B33-	25A		40A		60A		● P.2-081	80A		● P.2-081
X	B11-	25AN	25CN	40A	40C	60A	60C	● P.2-065~	80A	80C	● P.2-067~

**1 基本型式**

**オプションコード**

**B63-□C**

1 2 3 オプションは下図よりコードをお選びください。

**1 ステージ面サイズ**

25	25×25mm
40	40×40mm
60	60×60mm
80	80×80mm

**2 送り位置**

仕様	センター		サイド		標準				左右勝手違い	
	センター	サイド	センター	サイド	標準	標準	標準	標準	標準	標準
コード	A	C								R
価格										

**3 勝手仕様**

**3** 数量  
1~3  
日発送

※RはX軸のみ左右勝手違いとなります。

**SPEC**

型式	送り位置	勝手仕様	移動量 (mm)	耐荷重	許容モーメント荷重 (N・m)			モーメント剛性 (°/N・cm)			平行度 (以内)	運動の垂直度 (以内)	自重 (kg)	付属ねじ (六角穴付ボルト)	価格										
					ピッチ	ヨー	ロール	ピッチ	ヨー	ロール					1台	2~6台	7台~								
B63-	A:センター C:サイド	無記号:標準 R:左右勝手違い	±3.2 ±2.0	1.0kgf [9.8N] 2.0kgf [19.6N] 3.0kgf [29.4N]	0.7	0.5	0.4	7.11	5.22	4.3	80 μm	25 μm	0.10	M2-6 4本	¥67,000	¥55,500	¥54,000								
			±6.5 ±3.0												1.5	2.0	2.0	2.01	1.39	2.24	0.35	M3-6 4本	¥72,000	¥60,300	¥58,500
			±12.5 ±5.0												2.5	6.3	3.8	0.84	0.32	1.08	0.63	M4-6 4本	¥76,000	¥63,500	¥62,000
												1.48※		¥90,000	¥75,000	¥73,000									

※B63-80C・CRは自重1.47kg

手動直動

X

XY

Z

水平面Z

XZ

水平面XZ

XYZ

水平面XYZ

ゴニオ

回転

ユニット

アクセサリ

リニア  
ボール

クロス  
ローラ

アリ式

□25

□30

□40

□50

□60

□70

□80

□100

□120

その他