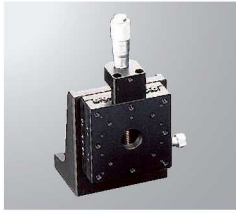


Z軸クロスローラガイドステージ□25~□80 : B31-25/40/60/80

B31-□A(送り位置A)



B31-□C(送り位置C)



B31-□CU(送り位置CU)



RoHS

- クロスローラガイドのX軸とZ軸ブラケットを組み合わせたタイプです。
- 本体材質はアルミ(黒アルマイト処理)で軽量です。
- 送り位置センター押し、サイド押しが選択可能です。

手動直動

X

XY

Z

水平面Z

XZ

水平面XZ

XYZ

水平面XYZ

ゴニオ

回転

ユニット

アクセサリ

リニアボール

クロスローラ

アリ式

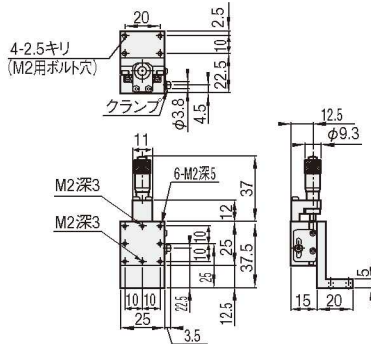
2

081

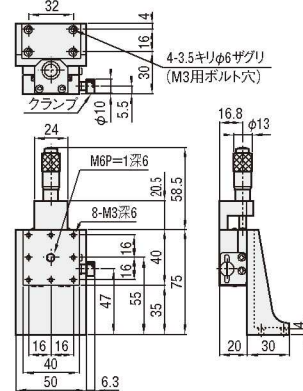
外形寸法図

SURUGA SEIKI CADデータ 3D・2D

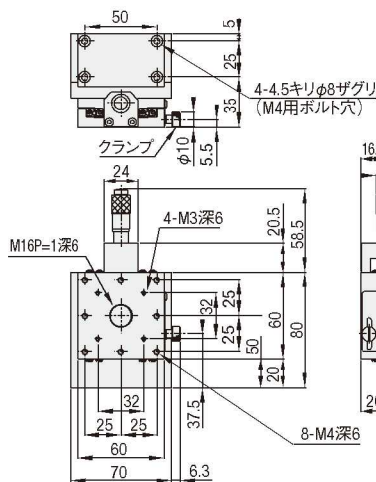
B31-25AN



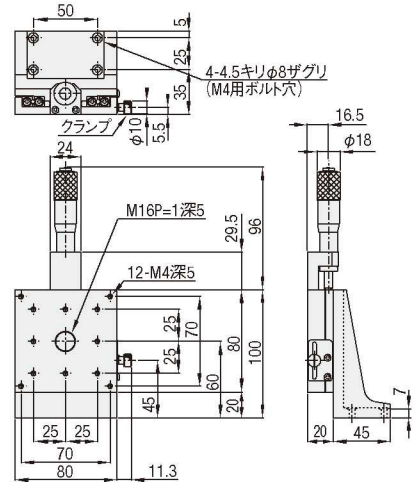
B31-40A



B31-60A



B31-80A



構成

型式	B31-25AN	25CN	25CNU	参照項	40A	40C	40CU	参照項	60A	60C	60CU	参照項	80A	80C	80CU	参照項	
X	B11-25ANZ	25CN	25CNZ	● P.2-065~	40AZ	40C	40CZ	● P.2-065~	60AZ	60C	60CZ	● P.2-065~	80AZ	80C	80CZ	● P.2-067~	
ブラケット	A47-1N			● P.2-179	A47-4		A47-106		A47-5			A47-6		A47-7		A47-6	

1 基本型式



オプションは下図よりコードをお選びください。

1 ステージ面サイズ

25	25×25mm
40	40×40mm
60	60×60mm
80	80×80mm

2 送り位置

仕様	センター上向き			サイド下向き			サイド上向き		
	ヨロ	ロー	ピッチ	ヨロ	ロー	ピッチ	ヨロ	ロー	ピッチ
コード	A ※□25AAN			C ※□25ACN			CU ※□25ACNU		
価格	+V0								

A・C 数量 1~6 即日発送

CU 数量 1~6 即日発送

Aのみ 数量 1 即日発送

●即日発送受付 15:00迄

SPEC

型式	送り位置	移動量 (mm)	耐荷重	移動精度 (以内)			許容モーメント (N・m)			許容モーメント剛性 (%/N・cm)			垂直度 (以内)	運動の垂直度 (以内)	自重 (kg)	付属ねじ (六角穴付ネジ)	価格													
				真直度	ピッチ	ヨー	ピッチ	ヨー	ロー	ピッチ	ヨー	ロー					1台	2~12台	13台~											
B31-	A:センター C:サイド下向き CU:サイド上向き ※マイクローメータ最小 読取 10μm/目盛	±3.2	0.5kgf [4.9N]	30°	30°	1.1	0.8	0.4	3.03	2.85	1.80	50μm	15μm	0.06	M2-8 4本	¥29,000	¥24,000	¥23,500												
																±6.5	1.0kgf [9.8N]	25°	15°	2.7	2.2	2.0	0.38	0.42	0.28	0.2	M3-8 4本	¥32,000	¥26,800	¥26,000
																±12.5	2.0kgf [19.6N]	25°	15°	5.2	4.3	5.5	0.12	0.11	0.07	0.45	M4-12 4本	¥37,000	¥31,000	¥30,500
																±12.5	5.0kgf [49N]	25°	15°	19.2	15.1	17.3	0.05	0.05	0.04	0.80	M4-12 4本	¥47,000	¥39,000	¥38,000

・主材質:アルミ・表面処理:黒アルマイト処理