

XYZ軸リニアボールガイド(SS)ステージ□25~□80 : BSS76/BSB76シリーズ

BSS76-60A



BSB76-60A



RoHS

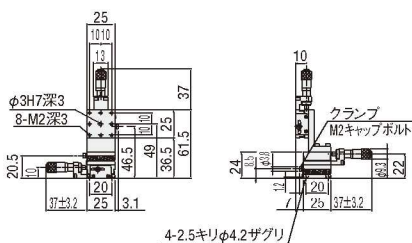
外形寸法図

●BSBは中心穴径公差H7になります。
 ※□50・70はCADデータをご覧ください。

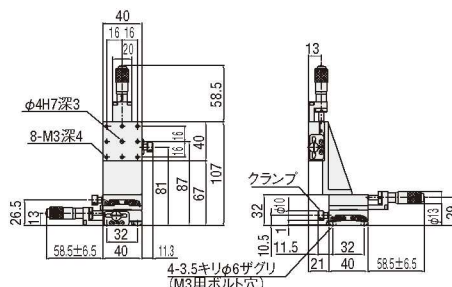


CADデータ
3D・2D

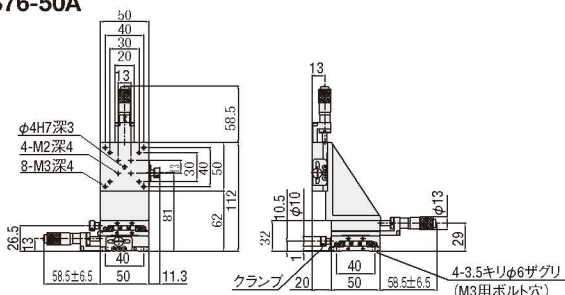
BSS76-25A/BSB76-25A



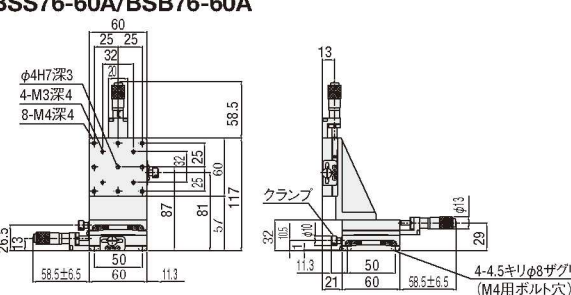
BSS76-40A/BSB76-40A



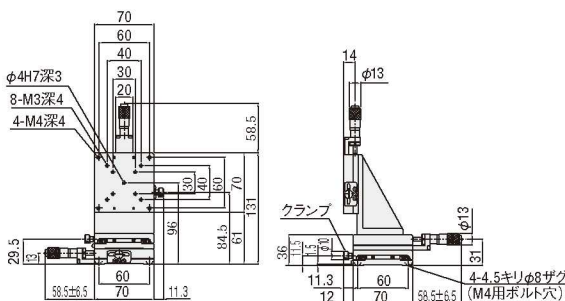
BSS76-50A



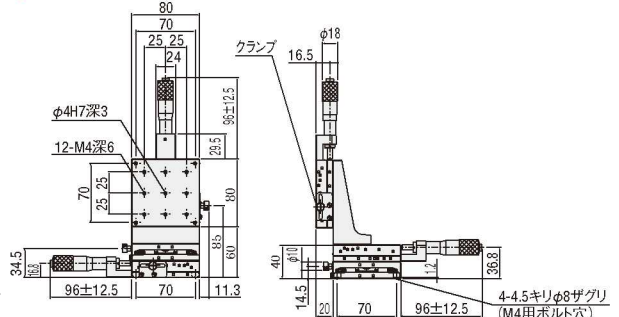
BSS76-60A/BSB76-60A



BSS76-70A



BSS76-80A/BSB76-80A

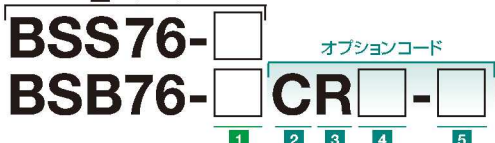


■構成

型式	BSS (BSB) 76-	25A	25C	25CU	参照頁	40A	40C	40CU	参照頁	50A	50C	50CU	参照頁	60A	60C	60CU	参照頁	70A	70C	70CU	参照頁	80A	80C	80CU	参照頁
Z	BSS (BSB) 36-	25A	25C	25CU	●P.2-059	40A	40C	40CU	●P.2-059	50A	50C	50CU	●P.2-059	60A	60C	60CU	●P.2-059	70A	70C	70CU	●P.2-059	80A	80C	80CU	●P.2-059
X,Y	BSS (BSB) 16-	25A	25C		●P.2-051~	40A	40C		●P.2-053~	50A	50C		●P.2-053~	60A	60C		●P.2-055~	70A	70C		●P.2-055~	80A	80C		●P.2-057~

※R(左右勝手違い)は、X・Y・Z軸がRどししの構成となります。※BSBは25・40・60・80のみとなります。

1 基本型式



オプションは下図よりコードをお選びください。

- オプション型式の出荷日について
 □欄を含むコード組合せは、都度お見積となります。
- BSBはオプション型式の内容により、色がシルバーとなる部品がございます。

5 グリース仕様

標準グリース	クリーングリース AFF	真空グリース フランクリン
無記号	J	L
+¥0	+¥6,000	+¥36,000

1 ステージサイズ

25*	25×25mm
40*	40×40mm
50	50×50mm
60*	60×60mm
70	70×70mm
80*	80×80mm

※BSBは*のみ

BSS	BSS	BSB	BSS76-□Cのみ
A・AR・C・CR	CU・CUR		
2 数量 1~3 日発送	3 数量 1~3 日発送	3 数量 1~3 日発送	即 数量 1 日発送 即日発送受付 15:00迄

2 送り位置

仕様	センター	サイド下向き	サイド上向き
コード	A	C	CU
価格	+¥0	+¥0	+¥0

3 勝手仕様

仕様	標準	左右勝手違い
コード	無記号	R
価格	+¥0	+¥0

4 送り方式

仕様	標準マクロ (P=0.5mm)	送りねじ (つまみ) (P=0.5mm)	送りねじ (つまみ) (P=0.5mm)
コード	無記号	1	TP
価格	+¥0	+¥9,000	+¥9,000

SPEC

※マイクロメータ最小読取 10 μm / 目盛 ・ 材質: ステンレス ・ 表面処理: BSS (無電解ニッケルメッキ処理) BSB (低温黒色クロムメッキ処理)

型式	移動量 (mm)	耐荷重	移動精度 (以内)						許容モーメント荷重 (N・m)		許容モーメント剛性 (*N・cm)		垂直度 (以内)	運動の垂直度 (以内)	自重 (kg)	付属ねじ (六角穴付ボルト)	価格					
			真直度	平行度	平行度	平行度	平行度	平行度	平行度	平行度	平行度	平行度					1台	2~3台	5台~	1台	2~3台	4台~
BSS76-	25*	±3.2	1.0kgf [9.8N]	3 μm	30"	25"	2.0	2.0	3.5	4.10	3.30	4.90	80 μm	25 μm	0.37	M2-4 4本	¥70,000	¥58,500	¥57,000	¥79,000	¥66,000	¥64,500
	40*						5.0	5.0	5.0	0.98	0.91	1.05			0.78		¥73,000	¥60,500	¥59,000	¥82,000	¥68,000	¥66,500
	50						6.0	6.0	6.0	0.38	0.37	0.39	95 μm	35 μm	1.00	M3-6 4本	¥79,000	¥65,500	¥64,000	—	—	—
BSB76- (*のみ)	60*	±6.5	5.0kgf [49N]	3 μm	25"	15"	9.0	9.0	9.0	0.21	0.21	0.21			1.38		¥97,000	¥81,000	¥79,000	—	—	—
	70						12.9	12.9	12.9	0.14	0.13	0.15			2.00	M4-6 4本	¥108,000	¥90,000	¥87,000	¥119,000	¥99,000	¥96,000
	80*	±12.5					17.7	17.7	17.7	0.10	0.10	0.10	110 μm	45 μm	3.00		—	—	—	—	—	—

手動直動

X

XY

Z

水平面Z

XZ

水平面XZ

XYZ

水平面XYZ

ゴニオ

回転

ユニット

アクセサリ

リニアボール

クロスローラ

アリ式

□25

□30

□40

□50

□60

□70

□80

□100

□120

その他