

薄型XYZ軸リニアボールガイド(SS)ステージ□40~□80：BSS73シリーズ

BSS73-60A



BSS73-60C



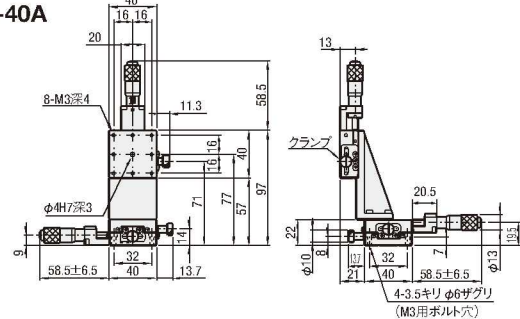
RoHS

外形寸法図

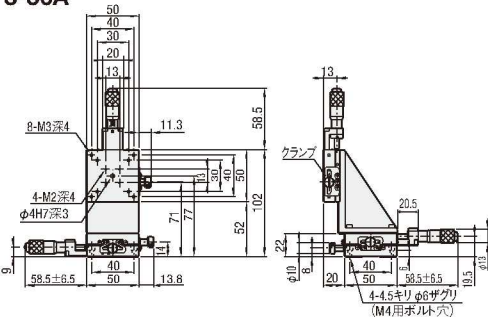


CADデータ 3D・2D

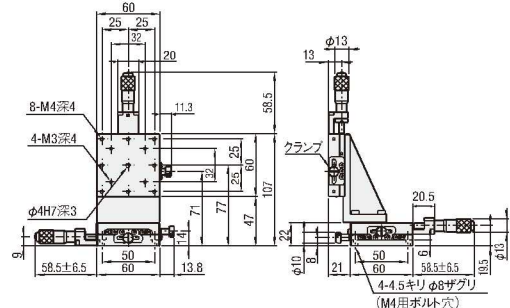
BSS73-40A



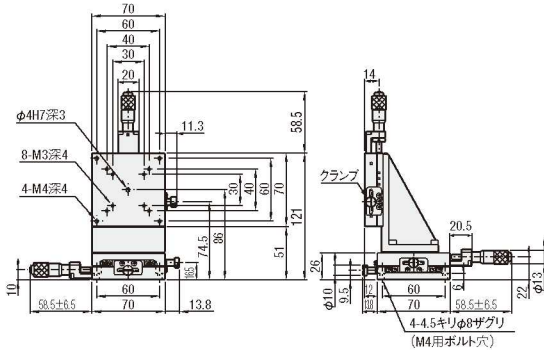
BSS73-50A



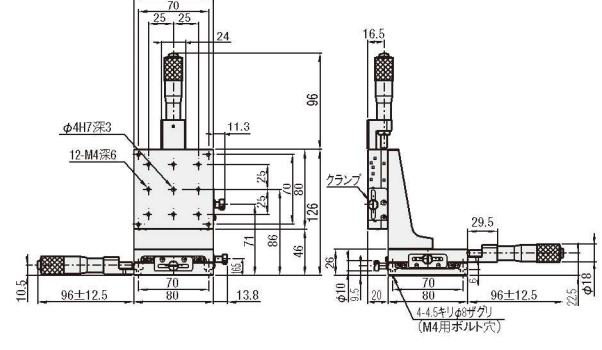
BSS73-60A



BSS73-70A



BSS73-80A

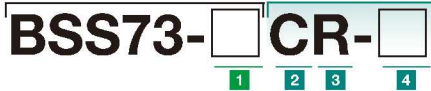


■構成

型式	BSS73-	40A	40C	40CU	参照頁	50A	50C	50CU	参照頁	60A	60C	60CU	参照頁	70A	70C	70CU	参照頁	80A	80C	80CU	参照頁
Z	BSS36-	40A	40C	40CU	●P.2-059	50A	50C	50CU	●P.2-059	60A	60C	60CU	●P.2-059	70A	70C	70CU	●P.2-059	80A	80C	80CU	●P.2-059
XY	BSS23-	40A	40C		●P.2-047~	50A	50C		●P.2-047~	60A	60C		●P.2-047~	70A	70C		●P.2-047~	80A	80C		●P.2-047~

*R(左右勝手違い)は、XY・Z軸がどちらの構成となります。

1 基本型式



オプションコード

オプションは下図よりコードをお選びください。

○オプション型式の出荷日について
欄を含むコード組合せは、都度お見積となります。

4 グリース仕様

標準	クリーン	真空
グリース	クリーン	真空
無記号	AFF	FF
+	J	L
+	+¥6,000	+¥36,000

1 ステージ面サイズ

40	40×40mm
50	50×50mm
60	60×60mm
70	70×70mm
80	80×80mm

A・AR・C・CR 数量 1~3 目録発送
CU・CUR 数量 1~3 目録発送

2 送り位置

仕様	センター	サイド下向き	サイド上向き
コード	A	C	CU
価格	+¥0	+¥0	+¥0

3 勝手仕様

仕様	標準	左右勝手違い
コード	無記号	R
価格	+¥0	+¥0

SPEC

型式	送り位置	移動量 (mm)	耐荷重	移動精度 (以内)			許容モーメント (N・m)			許容モーメント (N・cm)			垂直度 (以内)	運動の垂直度 (以内)	自重 (kg)	価格			
				真直度	ピッチ	ヨー	ピッチ	ヨー	ピッチ	ヨー	ピッチ	ヨー				1台	2~4台	5台~	
BSS73-	40	±6.5	5.0kgf [49N]	3 μm	40°	20°	4.5	5.0	1.15	0.89	1.27	95 μm	35 μm	0.66	M3-10 4本	¥73,000	¥60,500	¥59,000	
	50						5.4	0.91	0.43	0.86	0.94					¥79,000	¥65,500	¥64,000	
	60						9.0	8.1	0.29	0.24	0.28					1.22	¥101,000	¥84,000	¥81,000
	70						12.4	11.5	0.17	0.12	0.18					1.76	¥110,000	¥92,000	¥89,000
80	16.4	15.9	0.13	0.08	0.12	110 μm	45 μm	2.52											

*マイクロメータ最小読取 10 μm/目盛 ・材質:ステンレス ・表面処理: BSS (無電解ニッケルメッキ処理)

手動直動

X

XY

Z

水平面Z

XZ

水平面XZ

XYZ

水平面XYZ

ゴニオ

回転

ユニット

アクセサリ

リニア
ボール

クロス
ローラ

アリ式

25

30

40

50

60

70

80

100

120

その他