

フリーサイズロッド：A400

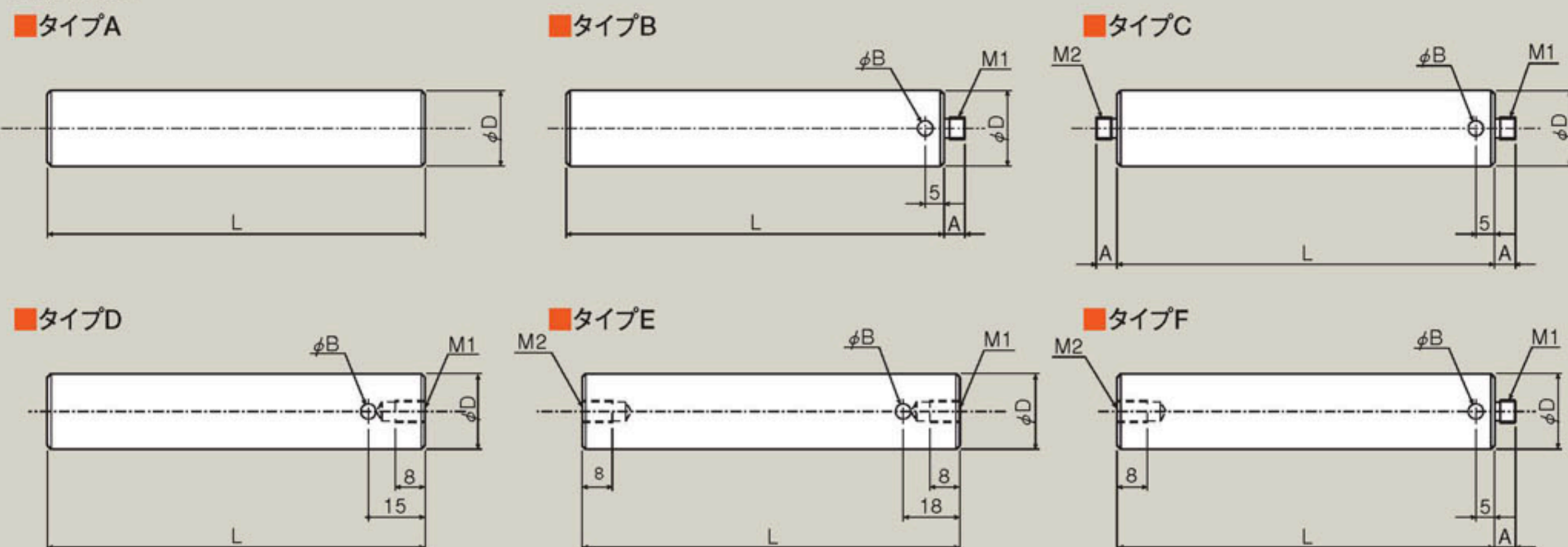
2D
CAD
DATA

RoHS

7日
目
発送
数量 1~6

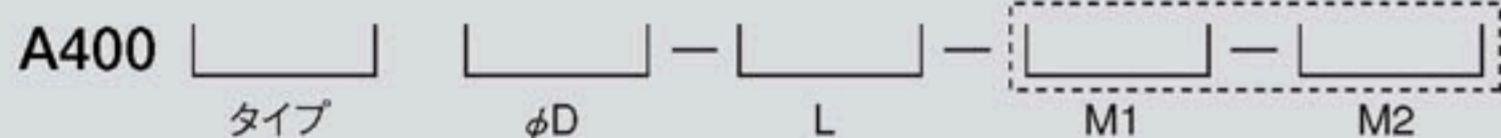
長さ・径・タップを下記表より設定できます。特殊タップ、特殊外径の場合はご相談下さい。

外形寸法図



M1, M2	寸法A	φD	寸法φB
3	4.5	8	3
4	4.5	12	4
6	5.5	20	4
16	5.5		
U	5.5		

ご注文方法



例) Fタイプ D寸φ12 長さ150mm 雄ねじM6 雌ねじ1/4-20UNC
A400F12-150-6-U

SPEC	
型式	A400
タイプ	A,B,C,D,E,F
φD (g6)	8,12,20mm
L	20~1,000mm (1mm単位指定)
M1	3 (M3)、4 (M4)、6 (M6) ※16
M2	(M16=P1.0)、U (1/4-20UNC)

※ φD=20のみ

価格

外径 (φD)	長さ (mm) 以上~未満	タイプ		
		A	B,D	C,E,F
φ8	20~199	¥800	¥1,500	¥2,000
	200~499	¥1,500	¥2,200	¥2,700
	500~1000	¥2,700	¥3,400	¥3,900
φ12	20~199	¥1,200	¥1,900	¥2,400
	200~499	¥2,700	¥3,400	¥3,900
	500~1000	¥5,200	¥5,900	¥6,400
φ20	20~199	¥2,700	¥3,400	¥3,900
	200~499	¥6,500	¥7,200	¥7,700
	500~1000	¥12,500	¥13,200	¥13,700

材質：ステンレス

アダプタプレート：A49-8/9/10/13

2D/3D
CAD

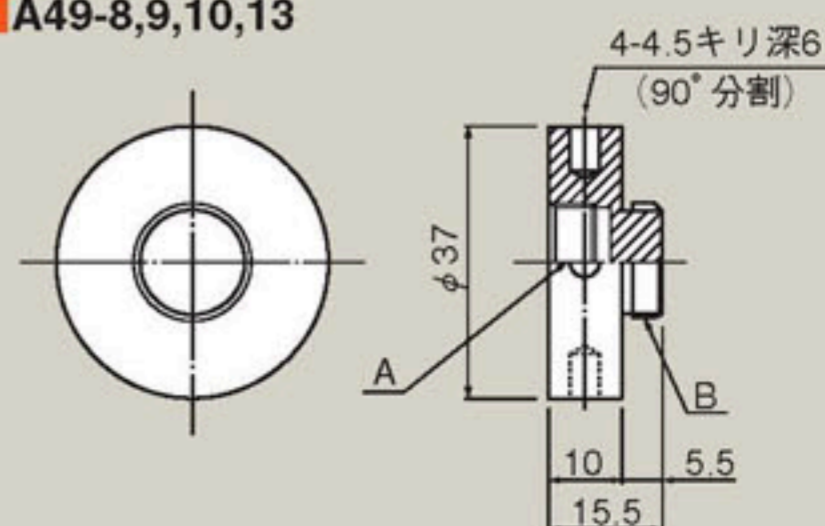
3日
目
発送
数量 1~6



M6、M16P=1、2の交換用です。

外形寸法図

A49-8,9,10,13



変換表	A	B
A49-8	M16P=1	M16P=2
A49-9	M16P=2	M16P=1
A49-10	M6 P=1	M16P=1
A49-13	M16P=1	M6 P=1

SPEC				
型式	A49-8	A49-9	A49-10	A49-13
自重	0.08kg	0.08kg	0.09kg	0.09kg
材質	真鍮—フッ素樹脂処理			
価格	¥2,000			