

## C-3-50



RoHS  
対応

日本製

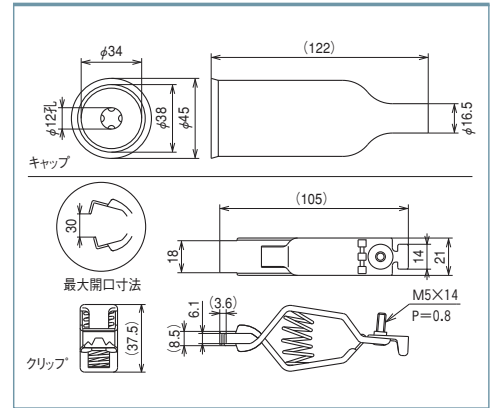
カラーボールはキャップ色を表しています。

● R ● B

### 仕様

定格	30V-50A
耐電圧	AC3000V(1分間)
絶縁抵抗	DC1000V,1000MΩ以上
本体材質	黄銅
主絶縁材	黒:天然ゴム、赤:エチレンプロピレン ゴム
キャップ色	R(赤), B(黒)
商品概要	①出荷時にはC-3-50KとC-3-50Cが同 数バラで出荷されます。

### 寸法図



### 発注型番▶

**C-3-50-**キャップ色

### ご注文例▶

**C-3-50-R** (赤でご注文の場合)

## C-3-50K



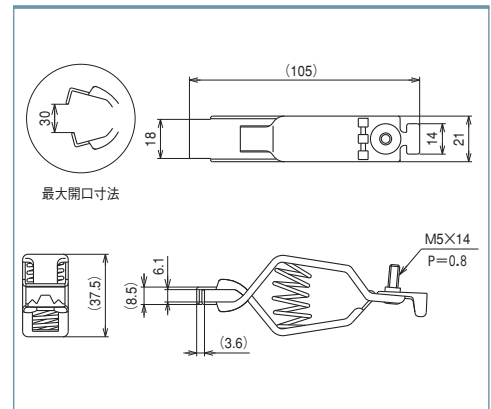
RoHS  
対応

日本製

### 仕様

定格	50A
本体材質	黄銅
商品概要	①C-3-50のクリップ側のみの商品です。

### 寸法図



### 発注型番▶

**C-3-50K**

### ご注文例▶

**C-3-50K**

## C-3-50C



RoHS  
対応

日本製

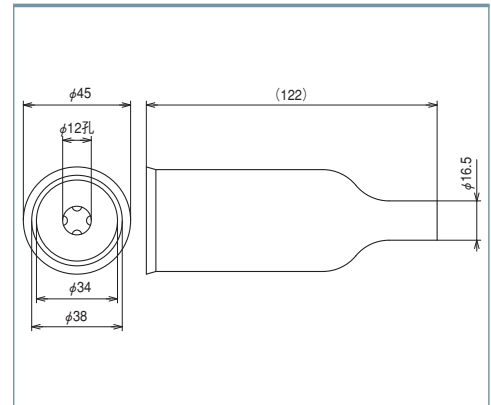
カラーボールはキャップ色を表しています。

● R ● B

### 仕様

主絶縁材	黒:天然ゴム、赤:エチレンプロピレン ゴム
キャップ色	R(赤), B(黒)
商品概要	①C-3-50のキャップ側のみの商品です。 ②R(赤)はC-3-3~C-3-30までのR(赤) とは色調が異なります。

### 寸法図



### 発注型番▶

**C-3-50C-**キャップ色

### ご注文例▶

**C-3-50C-R** (赤でご注文の場合)

クリップ

端子台  
スクリューレス

端子台

ヒューズホルダー

表示灯

ツマミ

コンセント・  
コネクタ

スイッチ

ターミナル・  
チップジャック

その他

中止品