

C-3-30



カラーボールはキャップ色を表しています。

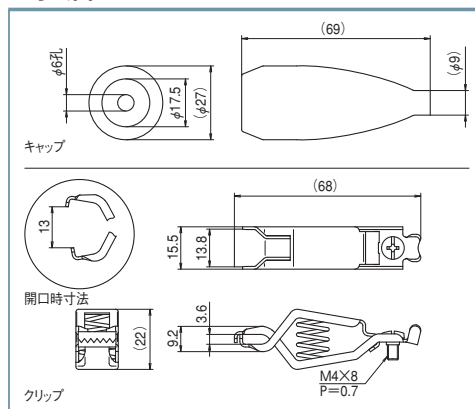
● R ● B

日本製

仕様

定格	30V-30A
耐電圧	AC1000V(1分間)
絶縁抵抗	DC500V, 100MΩ以上
本体材質	黄銅
主絶縁材	P.V.C.(UL94V-0)
キャップ色	R(赤), B(黒)
商品概要	①出荷時にはC-3-30KとC-3-30Cが同数バラで出荷されます。

寸法図



発注型番▶

C-3-30-キャップ色

ご注文例▶

C-3-30-R (赤でご注文の場合)

C-3-30K

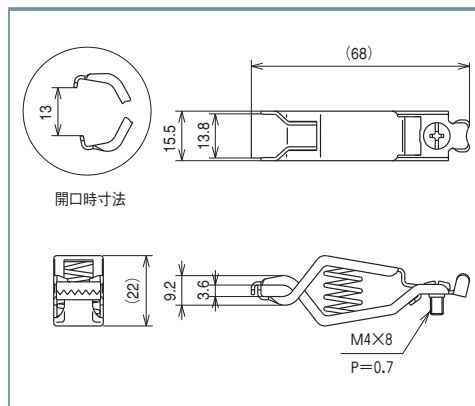


日本製

仕様

定格	30A
本体材質	黄銅
商品概要	①C-3-30のクリップ側のみの商品です。

寸法図



発注型番▶

C-3-30K

ご注文例▶

C-3-30K

C-3-30C



カラーボールはキャップ色を表しています。

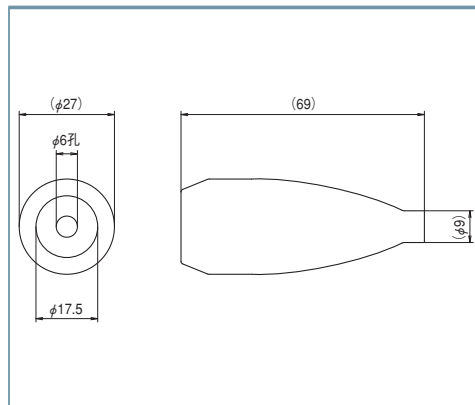
● R ● B

日本製

仕様

主絶縁材	P.V.C.(UL94V-0)
キャップ色	R(赤), B(黒)
商品概要	①C-3-30のキャップ側のみの商品です。

寸法図



発注型番▶

C-3-30C-キャップ色

ご注文例▶

C-3-30C-R (赤でご注文の場合)

クリップ

端子台

端子台

ヒューズホルダー

表示灯

ツマミ

コンセント・コネクタ

スイッチ

ターミナル・チップジャック

その他

中止品