

## C-3-10



RoHS  
対応

日本製

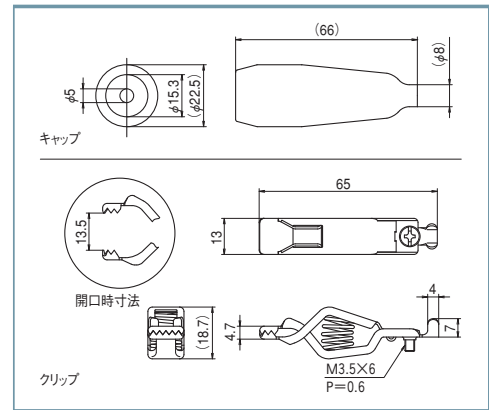
カラーボールはキャップ色を表しています。

● R ● B

### 仕様

定格	30V-10A
耐電圧	AC1000V(1分間)
絶縁抵抗	DC500V,100MΩ以上
本体材質	黄銅
主絶縁材	P.V.C.(UL94V-0)
キャップ色	R(赤), B(黒)
商品概要	①出荷時にはC-3-10KとC-3-10Cが同数バラで出荷されます。

### 寸法図



### 発注型番▶

**C-3-10-キャップ色**

### ご注文例▶

**C-3-10-R** (赤でご注文の場合)

## C-3-10K



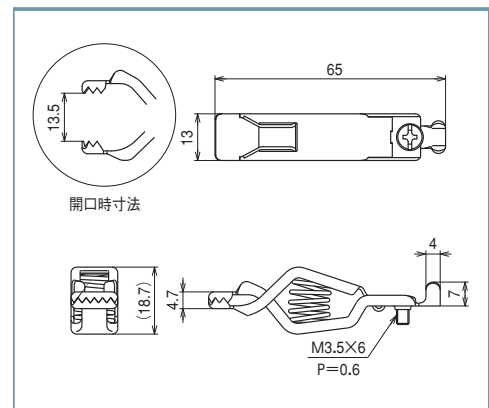
RoHS  
対応

日本製

### 仕様

定格	10A
本体材質	黄銅
商品概要	①C-3-10のクリップ側のみの商品です。

### 寸法図



### 発注型番▶

**C-3-10K**

### ご注文例▶

**C-3-10K**

## C-3-10C



RoHS  
対応

日本製

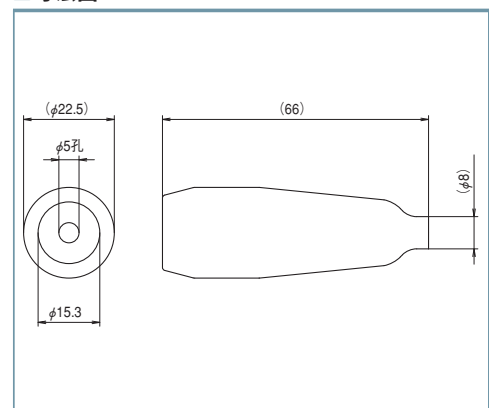
カラーボールはキャップ色を表しています。

● R ● B

### 仕様

主絶縁材	P.V.C.(UL94V-0)
キャップ色	R(赤), B(黒)
商品概要	①C-3-10のキャップ側のみの商品です。

### 寸法図



### 発注型番▶

**C-3-10C-キャップ色**

### ご注文例▶

**C-3-10C-R** (赤でご注文の場合)

クリップ

端子台  
スクリューレス

端子台

ヒューズホルダー

表示灯

ツマミ

コンセント  
コネクタ

スイッチ

ターミナル  
チップジャック

その他

中止品