

C-3-5



カラーボールはキャップ色を表しています。

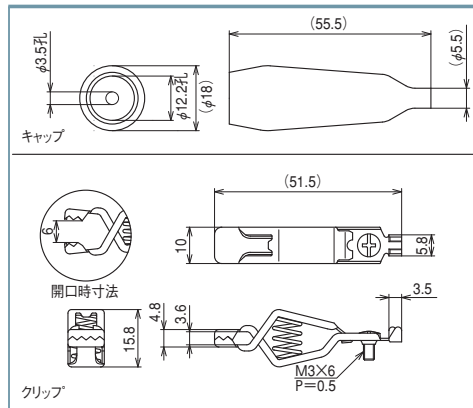
● R ● B

日本製

仕様

定格	30V-5A
耐電圧	AC1000V(1分間)
絶縁抵抗	DC500V,100MΩ以上
本体材質	黄銅
主絶縁材	P.V.C.(UL94V-0)
キャップ色	R(赤), B(黒)
商品概要	①出荷時にはC-3-5KとC-3-5Cが同数バラで出荷されます。

寸法図



発注型番▶

C-3-5-キャップ色

ご注文例▶

C-3-5-R(赤でご注文の場合)

C-3-5K

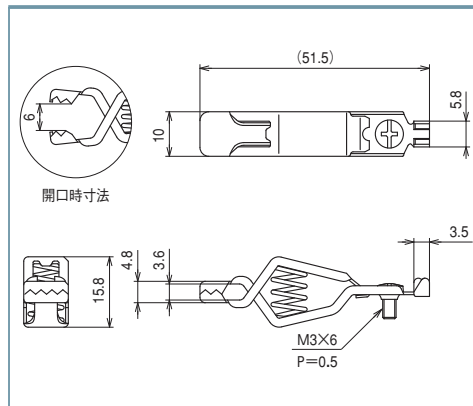


日本製

仕様

定格	5A
本体材質	黄銅
商品概要	①C-3-5のクリップ側のみの商品です。

寸法図



発注型番▶

C-3-5K

ご注文例▶

C-3-5K

C-3-5C



カラーボールはキャップ色を表しています。

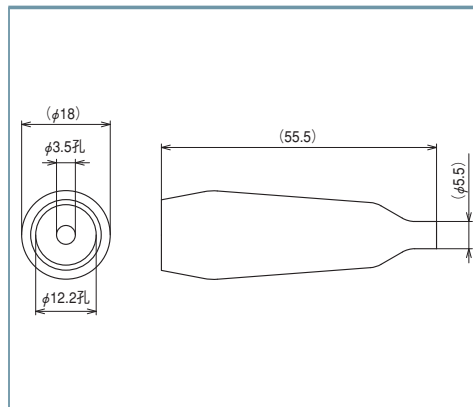
● R ● B

日本製

仕様

主絶縁材	P.V.C.(UL94V-0)
キャップ色	R(赤), B(黒)
商品概要	①C-3-5のキャップ側のみの商品です。

寸法図



発注型番▶

C-3-5C-キャップ色

ご注文例▶

C-3-5C-R(赤でご注文の場合)

クリップ

端子台
スクリーンレス

端子台

ヒューズホルダー

表示灯

ツマミ

コンセント・コネクタ

スイッチ

ターミナル・チップジャック

その他

中止品