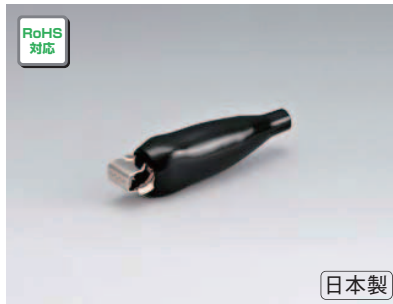


C-3-3



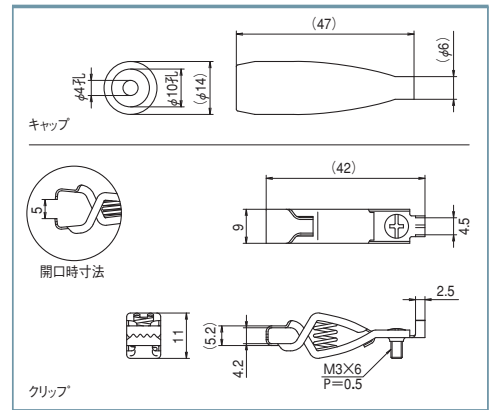
カラーボールはキャップ色を表しています。

● R ● B

仕様

定格	30V-3A
耐電圧	AC1000V(1分間)
絶縁抵抗	DC500V,100MΩ以上
本体材質	黄銅
主絶縁材	P.V.C.(UL94V-0)
キャップ色	R(赤), B(黒)
商品概要	①出荷時にはC-3-3KとC-3-3Cが同数バラで出荷されます。

寸法図



発注型番▶

C-3-3-キャップ色

ご注文例▶

C-3-3-R (赤でご注文の場合)

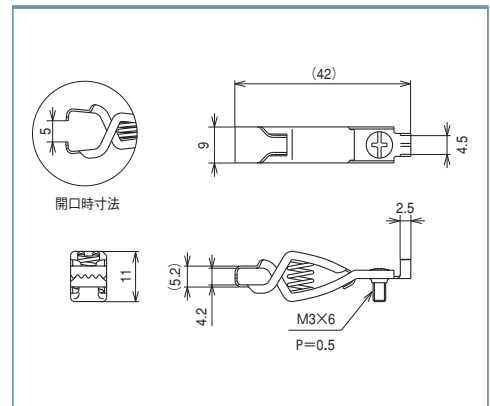
C-3-3K



仕様

定格	3A
本体材質	黄銅
商品概要	①C-3-3のクリップ側のみの商品です。

寸法図



発注型番▶

C-3-3K

ご注文例▶

C-3-3K

C-3-3C



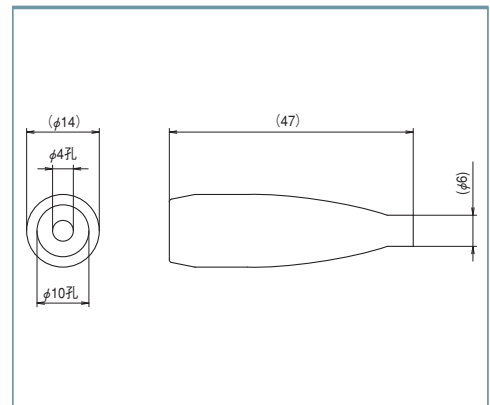
カラーボールはキャップ色を表しています。

● R ● B

仕様

主絶縁材	P.V.C.(UL94V-0)
キャップ色	R(赤), B(黒)
商品概要	①C-3-3のキャップ側のみの商品です。

寸法図



発注型番▶

C-3-3C-キャップ色

ご注文例▶

C-3-3C-R (赤でご注文の場合)

クリップ

端子台
スクリーンレス

端子台

ヒューズホルダー

表示灯

ツマミ

コンセント
コネクタ

スイッチ

ターミナル
チップジャック

その他

中止品