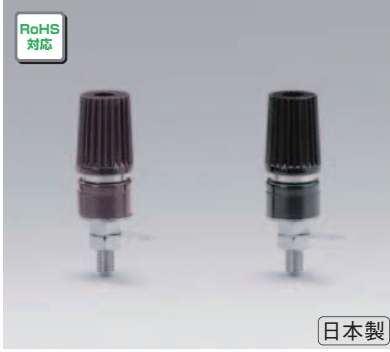


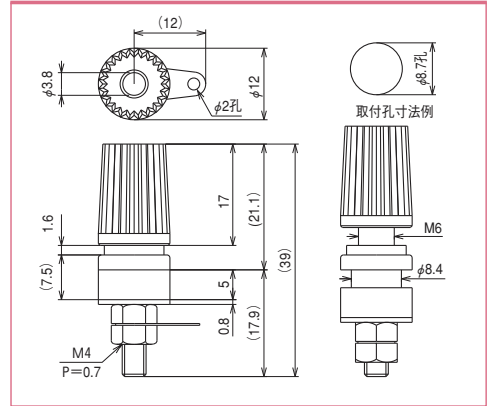
T-6530



仕様

定格	125V-10A
耐電圧	AC1000V(1分間)
絶縁抵抗	DC500V,100MΩ以上
パネル取付方式	ナット締め付け
取付板厚	4.0mm(MAX)
ナット二面幅	7.0mm
主絶縁材	フェノール
本体色	R(赤)、B(黒)
使用上の注意	①ツマミ取り外し:可

寸法図



発注型番▶

T-6530- 本体色

ご注文例▶

T-6530-R (赤でご注文の場合)

カラーボールは本体色を表しています。



ターミナル

端子台
スクリーンレス

端子台

ヒューズホルダー

表示灯

ツマミ

コンセント・コネクタ

スイッチ

ターミナル・チップジャック

その他

中止品

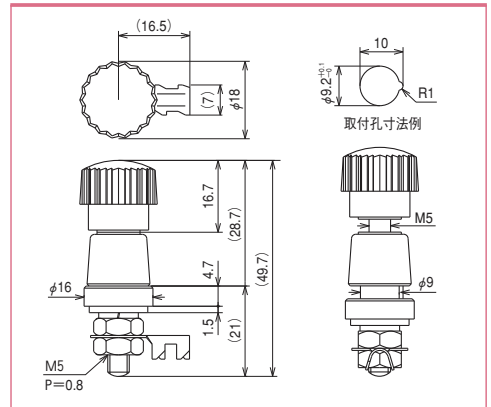
T-2



仕様

定格	600V-30A
耐電圧	AC2000V(1分間)
絶縁抵抗	DC1000V,1000MΩ以上
パネル取付方式	ナット締め付け
取付板厚	3.0mm(MAX)
ナット二面幅	10mm
主絶縁材	フェノール
本体色	R(赤)、B(黒)
使用上の注意	①ツマミ取り外し:可

寸法図



発注型番▶

T-2- 本体色

ご注文例▶

T-2-R (赤でご注文の場合)

カラーボールは本体色を表しています。



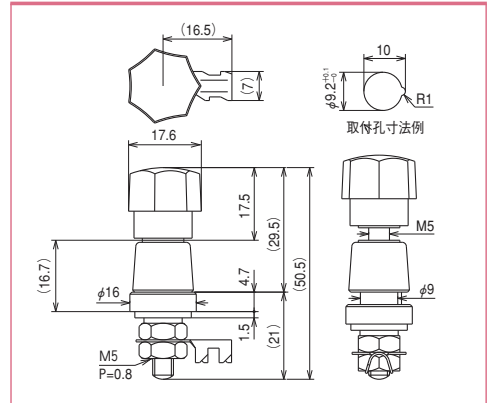
T-3



仕様

定格	600V-30A
耐電圧	AC2000V(1分間)
絶縁抵抗	DC1000V,1000MΩ以上
パネル取付方式	ナット締め付け
取付板厚	3.0mm(MAX)
ナット二面幅	10mm
主絶縁材	フェノール
本体色	R(赤)、B(黒)
使用上の注意	①ツマミ取り外し:可

寸法図



発注型番▶

T-3- 本体色

ご注文例▶

T-3-R (赤でご注文の場合)

カラーボールは本体色を表しています。

