

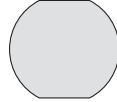
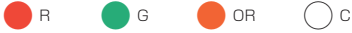
BN-5640



RoHS
対応

日本製

カラーボールはレンズ色を表しています。

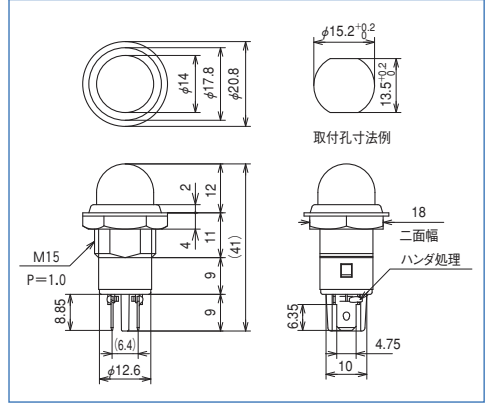


取付孔実寸法

仕様

定格	AC100V~125V、AC200V~250V
耐電圧	AC1500V(1分間)
絶縁抵抗	DC500V,100MΩ以上
寿命	連続点灯20000時間以上
本体材質	アクリル
パネル取付方式	ナット締め付け
主絶縁材	P.B.T.(UL94V-0)
端子金具	ハンダ付け兼用187タブ端子(t0.5)
レンズ色	R(赤)、G(緑)、OR(オレンジ)、C(透明)
取付板厚	5.0mm(MAX)
ナット二面幅	18mm
使用上の注意	①ハンダ付け時の注意(ラグを下向き又は水平にしてハンダ付けをしてください)

寸法図



発注型番▶

BN-5640-電圧指定 - **レンズ色**

ご注文例▶

BN-5640-1-R (電圧AC100~125V・レンズ色赤でご注文の場合)
BN-5640-2-R (電圧AC200~250V・レンズ色赤でご注文の場合)

BN-51



RoHS
対応

日本製

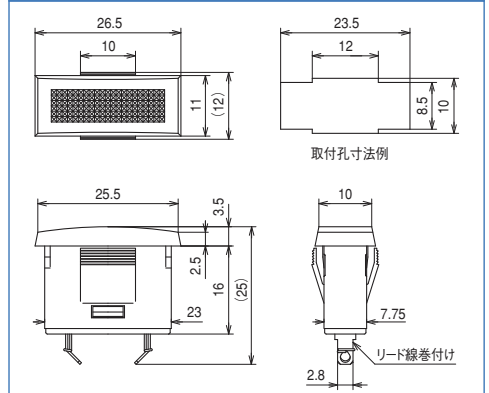
カラーボールはレンズ色を表しています。



仕様

定格	AC100V~125V、AC200V~250V
耐電圧	AC1500V(1分間)
絶縁抵抗	DC500V,100MΩ以上
寿命	連続点灯20000時間以上
本体材質	ポリカーボネート
パネル取付方式	ワンタッチ装着
主絶縁材	P.B.T.、ポリカーボネート
端子金具	ハンダ付け用端子
レンズ色	R(赤)、G(緑)、OR(オレンジ)、C(透明)
取付板厚	t0.8~t2.0
使用上の注意	①ハンダ付け時の注意(ラグを下向き又は水平にしてハンダ付けをしてください) ②取付板厚によって取付孔寸法が異なる場合もありますのでご確認ください。

寸法図



発注型番▶

BN-51-電圧指定 - **レンズ色**

ご注文例▶

BN-51-1-R (電圧AC100~125V・レンズ色赤でご注文の場合)
BN-51-2-R (電圧AC200~250V・レンズ色赤でご注文の場合)

BN-60



RoHS
対応

日本製

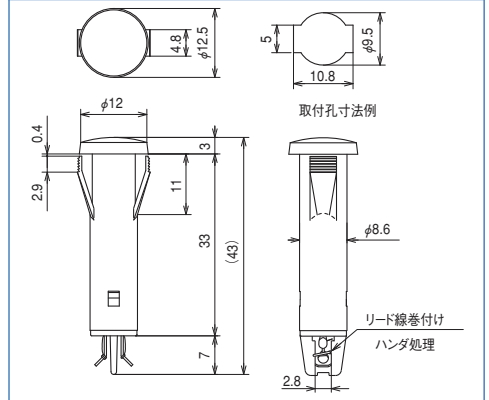
カラーボールはレンズ色を表しています。



仕様

定格	AC100V~125V、AC200V~250V
耐電圧	AC1500V(1分間)
絶縁抵抗	DC500V,100MΩ以上
寿命	連続点灯20000時間以上
本体材質	ポリカーボネート
パネル取付方式	ワンタッチ装着
主絶縁材	P.B.T.(UL94V-0)
端子金具	ハンダ付け用端子
レンズ色	R(赤)、G(緑)、OR(オレンジ)、C(透明)
取付板厚	t0.8~t2.0
使用上の注意	①ハンダ付け時の注意(ラグを下向き又は水平にしてハンダ付けをしてください) ②取付板厚によって取付孔寸法が異なる場合もありますのでご確認ください。

寸法図



発注型番▶

BN-60-電圧指定 - **レンズ色**

ご注文例▶

BN-60-1-R (電圧AC100~125V・レンズ色赤でご注文の場合)
BN-60-2-R (電圧AC200~250V・レンズ色赤でご注文の場合)

ネオンブラケット

端子台

端子台

ヒューズホルダー

表示灯

ツマミ

コンセント・コネクタ

スイッチ

ターミナル・チップジャック

その他

中止品

