

# ML-41-S1AXF

端子間ピッチ  
7.62mm

RoHS  
対応

ハンダ付  
器と端子兼用

UL  
E101073  
SA  
65928



日本製

## 仕様

定格	250V-10A
絶縁抵抗	DC500V,1000MΩ以上/耐電圧 AC2000V (1分間)
取得規格	UL規格(フィールドワイヤリング対応)・CSA規格(CSA認定品は注文時に指定が必要です)
極数(P)	1~20
主絶縁材	P.B.T.(UL94V-0)
端子ネジ	角座金付ネジ(M3×7.2)
端子金具	ハンダ付け兼用110タブ端子(t0.8)
本体色	B(黒)
取付方式	ネジ止め
使用上の注意	①20P以外の極数は、切断加工により製作されるため、若干の跡、段がつきます。

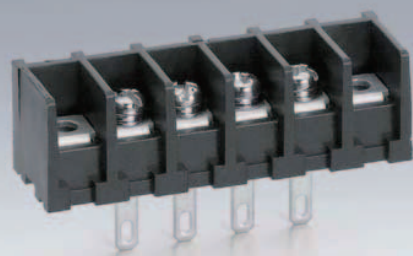
# ML-41-S1AXS

端子間ピッチ  
7.62mm

RoHS  
対応

ハンダ付  
器と端子兼用

UL  
E101073  
SA  
65928



日本製

## 仕様

定格	250V-10A
絶縁抵抗	DC500V,1000MΩ以上/耐電圧 AC2000V (1分間)
取得規格	UL規格・CSA規格(CSA認定品は注文時に指定が必要です)
極数(P)	1~20
主絶縁材	P.B.T.(UL94V-0)
端子ネジ	セムスネジ(M3×6)
端子金具	ハンダ付け兼用110タブ端子(t0.8)
本体色	B(黒)
取付方式	ネジ止め
使用上の注意	①20P以外の極数は、切断加工により製作されるため、若干の跡、段がつきます。

ハンダ付け用(差込端子兼用)  
端子台

スクリューレス  
端子台

端子台

ヒューズホルダー

表示灯

ツマミ

コンセント・コネクタ

スイッチ

ターミナル・チップジャック

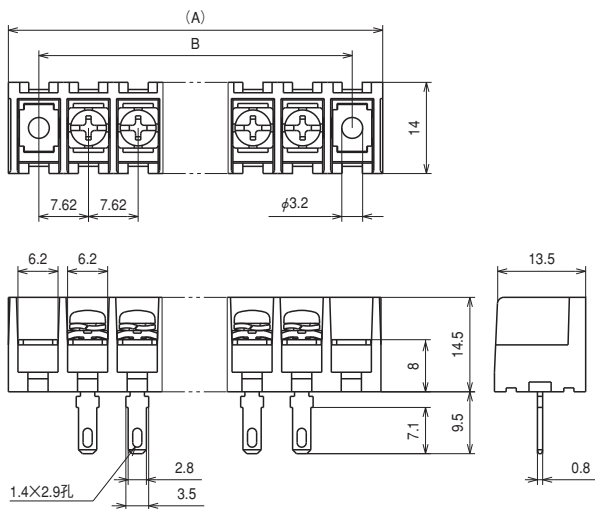
その他

中止品

発注型番 ▶ ML-41-S1AXF-極数

ご注文例 ▶ ML-41-S1AXF-2P (2Pでご注文の場合)

### 寸法図



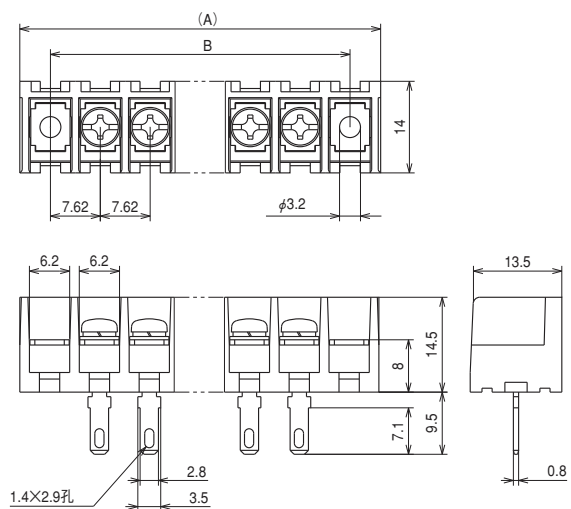
寸法表

極数	A	B	極数	A	B	極数	A	B	極数	A	B
1	24.33	15.24	6	62.43	53.34	11	100.53	91.44	16	138.63	129.54
2	31.95	22.86	7	70.05	60.96	12	108.15	99.06	17	146.25	137.16
3	39.57	30.48	8	77.67	68.58	13	115.77	106.68	18	153.87	144.78
4	47.19	38.10	9	85.29	76.20	14	123.39	114.30	19	161.49	152.40
5	54.81	45.72	10	92.91	83.82	15	131.01	121.92	20	169.11	160.02

発注型番 ▶ ML-41-S1AXS-極数

ご注文例 ▶ ML-41-S1AXS-2P (2Pでご注文の場合)

### 寸法図



寸法表

極数	A	B	極数	A	B	極数	A	B	極数	A	B
1	24.33	15.24	6	62.43	53.34	11	100.53	91.44	16	138.63	129.54
2	31.95	22.86	7	70.05	60.96	12	108.15	99.06	17	146.25	137.16
3	39.57	30.48	8	77.67	68.58	13	115.77	106.68	18	153.87	144.78
4	47.19	38.10	9	85.29	76.20	14	123.39	114.30	19	161.49	152.40
5	54.81	45.72	10	92.91	83.82	15	131.01	121.92	20	169.11	160.02

