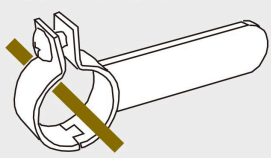
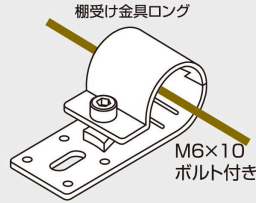
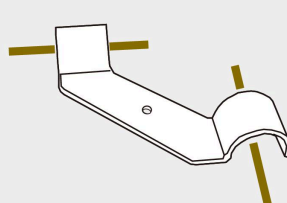
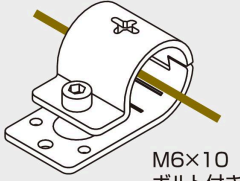
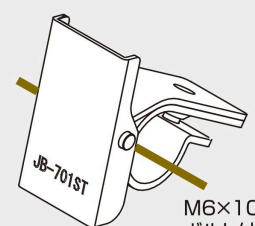
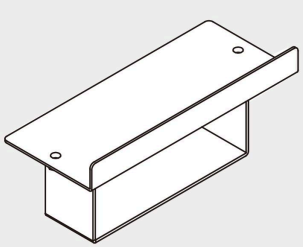
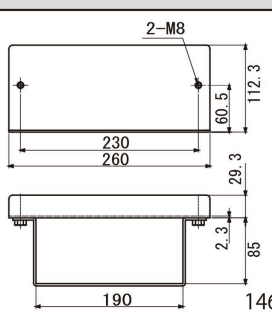


<b>JB-307 仕切金具</b> トラスネジ M5-12付き  材質:鉄、3価クロメート処理 67g		<b>JB-311 棚受け金具ロング</b> 棚受け金具ロング  M6×10 ボルト付き 材質:鉄、黒色カチオン電着塗装 97g	
<b>JB-312 コーナー棚受け金具</b>  材質:鉄、3価クロメート処理 125g		<b>JB-701・701N 棚受け金具</b>  M6×10 ボルト付き 材質:鉄、(JB-701)黒色カチオン電着塗装 (JB-701N)ニッケルメッキ 87g	
<b>JB-701ST パイプ用逆流防止金具</b>  M6×10 ボルト付き 材質:鉄、3価クロメート処理 195g			

■ リフト搬送用ガイド金具 純正部品

<b>JB-707 リフトガイド</b>  材質:鉄、3価クロメート処理 1460g	
 <p>2-M8                  112.3                  60.5                  230                  260                  29.3                  2.3                  85                  190</p>	