
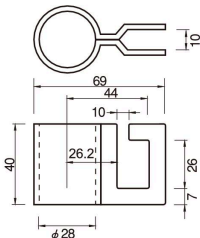

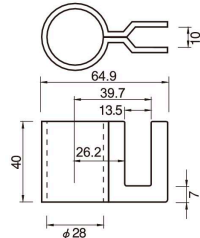

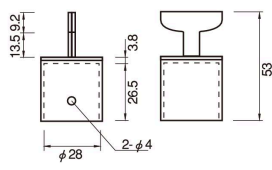

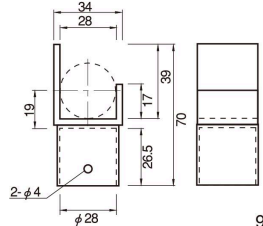
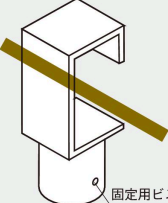
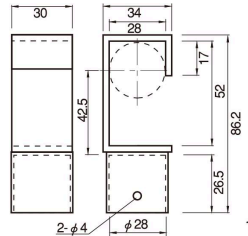

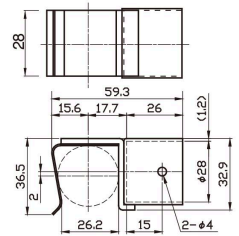

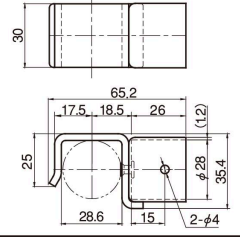
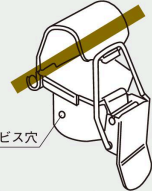
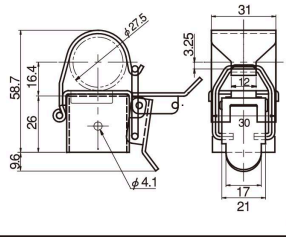
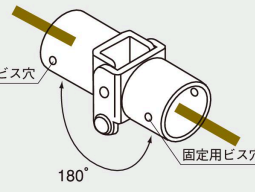
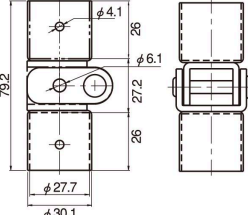
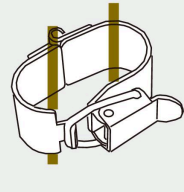
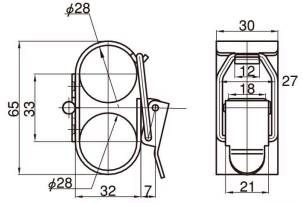
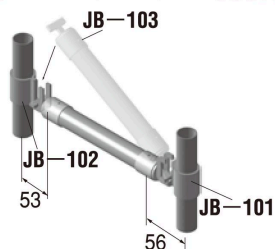


5. 純正部品

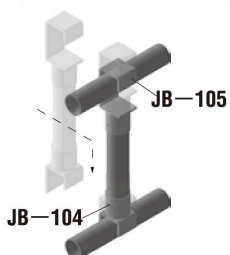
■開閉用 純正部品

<p>JB-101 かぎ金具A</p>  <p>材質:鉄、3価クロメート処理</p>	 <p>129 g</p>	<p>JB-102 かぎ金具B</p>  <p>材質:鉄、3価クロメート処理</p>	 <p>125 g</p>
<p>JB-103 かぎ金具C</p>  <p>材質:鉄、3価クロメート処理</p>	 <p>49 g</p>	<p>JB-104 引っ掛け金具A</p>  <p>材質:鉄、3価クロメート処理</p>	 <p>90 g</p>
<p>JB-105 引っ掛け金具B</p>  <p>材質:鉄、3価クロメート処理</p>	 <p>122 g</p>	<p>JB-106 はめ込み金具A</p>  <p>材質:鉄、3価クロメート処理</p>	 <p>66g</p>
<p>JB-106B はめ込み金具B</p>  <p>材質:鉄、3価クロメート処理</p>	 <p>92g</p>	<p>JB-110A パイプロック金具A</p>  <p>材質:鉄、3価クロメート処理</p>	 <p>95 g</p>
<p>JB-111A ヒンジ金具180</p>  <p>材質:鉄、3価クロメート処理</p>	 <p>141g</p>	<p>JB-112 パイプWロック金具</p>  <p>材質:鉄、3価クロメート処理</p>	 <p>108g</p>

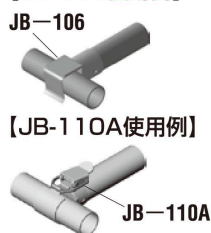
【JB-101、102、103使用例】



【JB-105、104使用例】



【JB-106使用例】



【JB-111A使用例】

