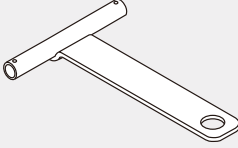
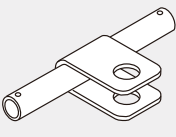
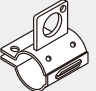
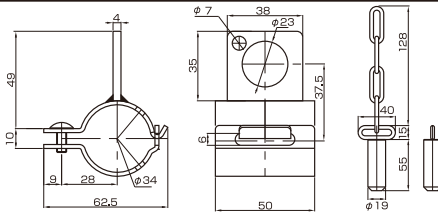

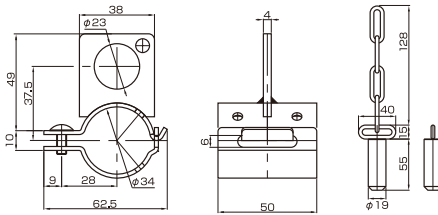
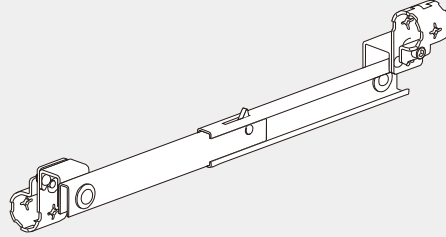
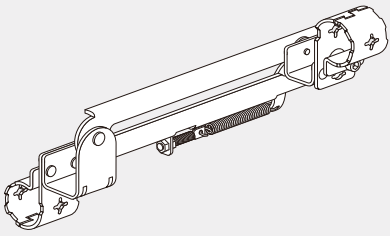



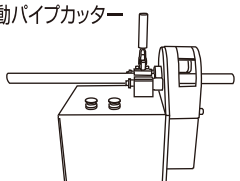


JB-712A けん引金具Aオス 台車ベースパイプ固定用  材質:鉄, 3価クロメート処理 1155g		JB-712B けん引金具Bメス 台車ベースパイプ固定用  材質:鉄, 3価クロメート処理 920g	
JB-712T1 けん引取り付け金具T1		JB-712T2 けん引取り付け金具T2	
縦パイプ固定用  JB-712T1 147g 材質:鉄, 3価クロメート処理		 JB-712T2は留め金具付です。	
JB-712Y1 けん引取り付け金具Y1		JB-712Y2 けん引取り付け金具Y2	
横パイプ固定用  JB-712Y1 147g 材質:鉄, 3価クロメート処理		 JB-712Y2は留め金具付です。	
JB-712M マグネット取付金具 材質:鉄, 3価クロメート処理 218g			

※内径φ33mmメタルジョイント、ブラジョイントの上から取り付け可能。パイプに直接取り付ける場合は、別途ブラジョイントPJ-203Bが必要です。

■棚板可動用 純正部品

JB-703LN・703RN はね上げ金具(ロック式) 材質:鉄, 3価クロメート処理  624g	
JB-705 はね上げ金具(カム式) 材質:鉄, 6価クロメート処理  516g	

■その他 純正部品

SK-1N パイプカッター SK-2NT カッター替刃 パイプカッター  266.8g 替刃付き パイプ内面バリ取り付き カッター替刃 5.2g	SK-A20 自動パイプカッター SK-A11 自動パイプカッター用替刃 自動パイプカッター  自動カッター用替刃 16.4g	SA-30・50・100・1000  30ml 111g 50ml 150.8g 100ml 261.8g 1000ml 1177g プラスチックジョイント用接着液	SA-SUPO スポイト本体(針なし) SA-HARI 針のみ  針のみ 0.5g 本体 3.5g
---	--	---	--