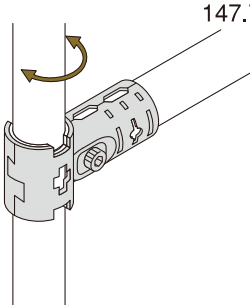
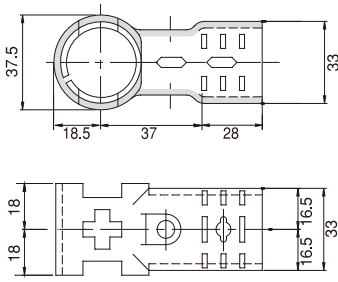
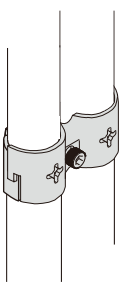
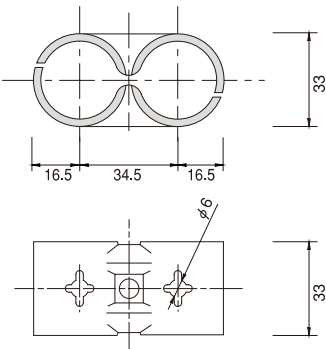
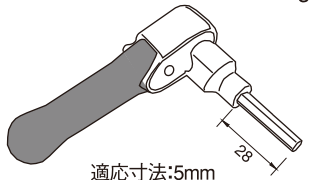


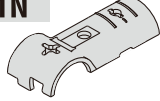

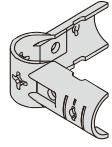
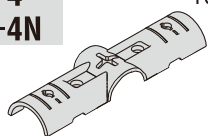

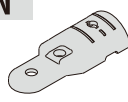



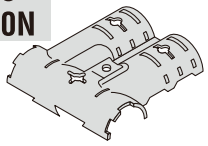
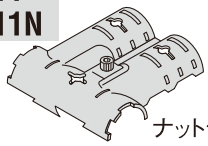
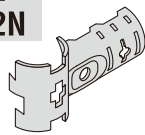


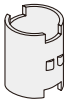


標準	NSJ-10 (黒色カチオン電着塗装)	NSJ-11 (黒色カチオン電着塗装)
静電タイプ	NSJ-10N (ニッケルメッキ)	NSJ-11N (ニッケルメッキ)
セット内容	 <p>147.7g</p> <p>NS-12(N) …… 2個 PJ-608N …… 1個 ボルト・ナット …… 1組</p> 	 <p>113.7g</p> <p>NS-13(N) …… 2個 ボルト・ナット …… 1組</p> 

※NSJ-10Nは静電気対策品ではありません。

■メタルジョイント 関連製品

JB-RH ラチェットレンチ
174g
 <p>適応寸法:5mm スぺーシア専用品</p>

■メタルジョイント 構成部品

NS-1 NS-1N	68g	NS-2 NS-2N	93g	NS-3 NS-3N	125g	NS-4 NS-4N	104.5g
							
NS-5 NS-5N	45.8g	NS-6 NS-6N	58.7g	NS-7 NS-7N	46.7g	S-8 S-8N	89.5g
							
S-9 S-9N	87.8g	NS-10 NS-10N	130g	NS-11 NS-11N	132.3g	NS-12 NS-12N	66.5g
 メネジ付き				 ナット付き			
NS-13 NS-13N	52g	PJ-605	7.5g	PJ-608N	5g	SJ-B (ボルト) SJ-BN	7.3g
		PE樹脂製  (SJ-8用) (SJ-8N用)		PE樹脂製  (NSJ-10用) (NSJ-10N用)		 M6×25	
SJ-N (ナット) SJ-NN	2.4g						
 M6							

※品番の末尾Nはニッケルメッキタイプです。