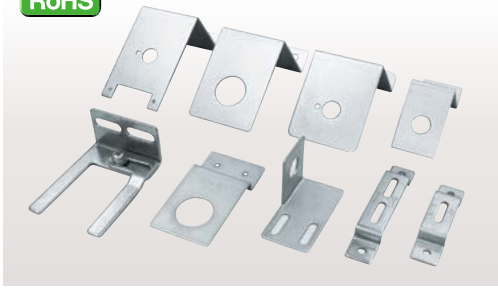


ABCパーツ(DSK、TCK、TK、VTK、PBK、STK、DTK、CP)

RoHS



NEW DSK-85 RoHS

梱包数:50個 販売単位:50個

用途

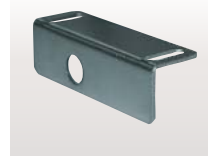
オムロン社製マイクロスイッチ「パネル取り付け押しボタン形」の取付に最適な金具です。  
※「パネル取り付けローラー押しボタン形」は取り付けできません。

特長

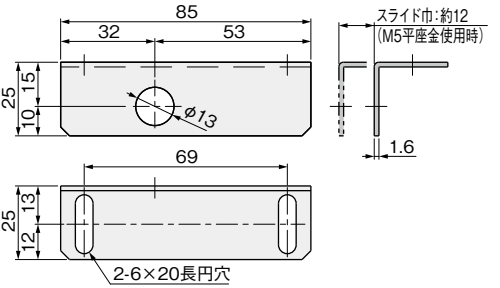
取付穴は長穴になっていますので、アクチュエータのストロークに合わせて微調整できます。(M5ねじ・平座金使用時で約12mmです)

材質

鋼板…t=1.6mm  
三価クロメートメッキ仕上  
※環境に配慮した三価クロメートメッキ品です。



取付例



取付例



NEW TCK-44 RoHS

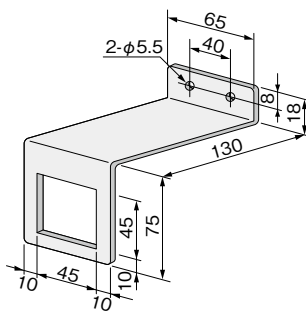
梱包数:40個 販売単位:20個

用途

48角のDIN規格機器取付にご利用ください。

材質

鋼板…t=1.6mm  
三価クロメートメッキ仕上  
※環境に配慮した三価クロメートメッキ品です。



TK-30 RoHS (スイッチ取付穴 φ12.5)

TK-30-6.5 RoHS (スイッチ取付穴 φ6.5)

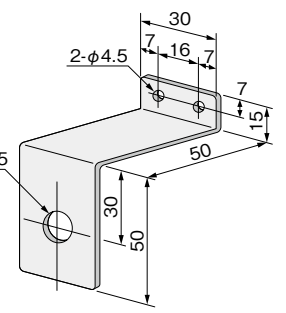
梱包数:100個 販売単位:50個

用途

配電盤、制御盤、操作盤内のボリュームや、トグルスイッチの取付金具として、ご使用ください。

材質

鋼板…t=1.6mm 三価クロメートメッキ仕上  
※環境に配慮した三価クロメートメッキ品です。



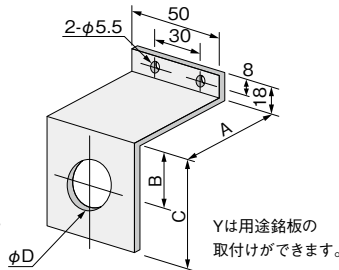
PBK-○ RoHS

用途

押釦スイッチ取付金具としてご使用ください。

材質

鋼板…t=1.6mm  
三価クロメートメッキ仕上  
※環境に配慮した三価クロメートメッキ品です。



品番	A(mm)	B(mm)	C(mm)	D(mm)	梱包数(個)	販売単位(個)
PBK-22	60	35	60	22.5	100	50
PBK-25	60	35	60	25.5	100	50
PBK-30	60	35	60	30.5	100	50
PBK-22Y	60	47	72	22.5	100	50
PBK-25Y	60	47	72	25.5	100	50
PBK-30Y	60	47	72	30.5	100	50
NEW PBK-22-80	80	35	60	22.5	100	50
PBK-25Y-80	80	47	72	25.5	100	50
PBK-30Y-80	80	47	72	30.5	100	50

VTK-1K RoHS

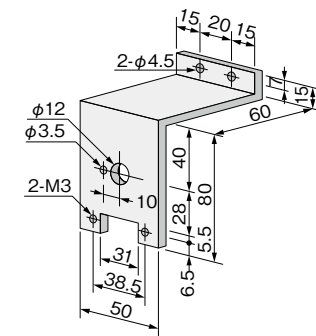
梱包数:100個 販売単位:50個

用途

ボリューム、トグルスイッチの取付台としてご使用ください。

材質

鋼板…t=1.6mm  
三価クロメートメッキ仕上  
※環境に配慮した三価クロメートメッキ品です。



VTK-1 RoHS (1ヶ用)

VTK-2 RoHS (2ヶ用) 図面品

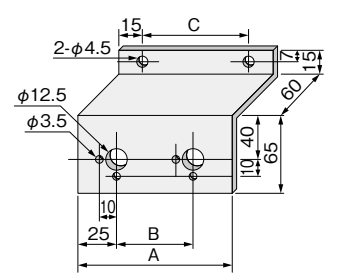
VTK-3 RoHS (3ヶ用)

用途

ボリューム、トグルスイッチの取付台としてご使用ください。

材質

鋼板…t=1.6mm  
三価クロメートメッキ仕上  
※環境に配慮した三価クロメートメッキ品です。



品番	A(mm)	B(mm)	C(mm)	スイッチ取付穴	梱包数(個)	販売単位(個)
VTK-1	50	-	20	1ヶ	100	50
VTK-2	95	45	65	2ヶ	100	50
VTK-3	140	45	110	3ヶ	50	50

STK-01-13 RoHS (スイッチ取付穴 φ13)

STK-01-20 RoHS (スイッチ取付穴 φ20)

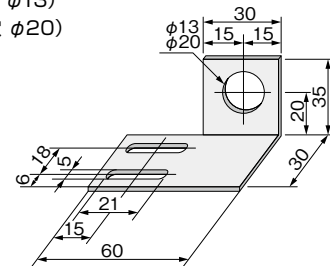
梱包数:100個 販売単位:50個

用途

近接スイッチ、光电スイッチなどセンサー取付金具としてご使用ください。

材質

鋼板…t=1.6mm  
三価クロメートメッキ仕上  
※環境に配慮した三価クロメートメッキ品です。



STK-02 RoHS

梱包数:20個 販売単位:20個

用途

近接スイッチ、光电スイッチなどセンサー取付金具としてご使用ください。

特長

アジャストねじで金具をスライドさせ口径12~32mm迄調整ができます。

材質

鋼板…t=2.3mm  
三価クロメートメッキ仕上  
※環境に配慮した三価クロメートメッキ品です。

