

## サーモスタット PTSC-090S

(商品コード0561)

NEW  
RoHS



### 用途

スペースヒーター、換気ファンなどの温度制御(電源の入切)にご使用ください。

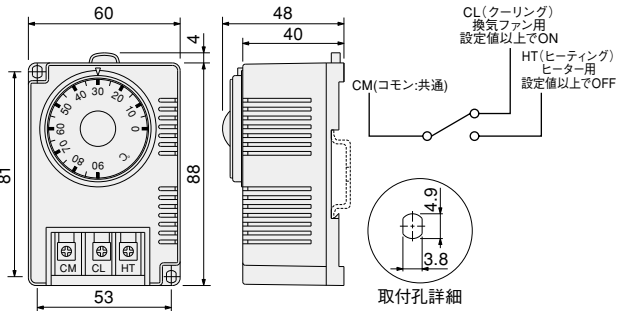
### 特長

DINレールに取付可能です。(サーモスタット本体のセンターで取付けができます。)  
※従来品PTS-090C(取付位置が本体上寄りのタイプ)は廃番となりました。

### 仕様

設定温度	0℃~90℃	耐電圧	端子間:AC1,500V/1分間
絶縁抵抗	DC500Vメガーにて100MΩ以上	耐熱性	本体部:105℃
接点容量	20A/AC 250V (抵抗負荷) AC専用	有負荷接点寿命	100,000回
復帰温度差	4℃±2℃	端子部ネジ径	M3.5
設定値誤差	±4℃	質量	140g

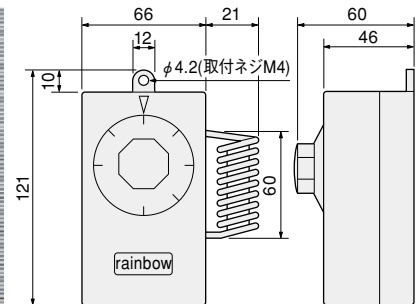
⚠ 誘導負荷、ランプ負荷、コンデンサ負荷等 突入電流のある負荷を接続される場合はピーク電流値が接点容量を超えないよう十分ご注意ください。抵抗負荷であっても接点容量には十分ご注意ください。適宜電磁接触器等を設けコイルの駆動用(交流)とするなどして、定格の範囲内でご使用ください。  
また、必要に応じてスパークキラー等による接点保護を施してください。



## サーモスタット ITS-050L

(商品コード0561)

RoHS



### 仕様

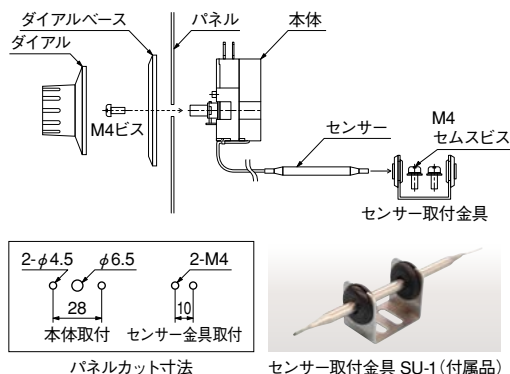
設定温度	0℃~50℃	復帰温度差	4℃±2℃	リード線 黒: コモン(COMMON: 共通) 赤: ヒーティング(ヒーター用 設定値以上OFF) 緑: クーリング(換気ファン用 設定値以上ON) ※スペースヒーターにご使用になる場合は、黒と赤のリード線をご使用ください。
絶縁抵抗	DC500Vメガーにて100MΩ以上	設定値誤差	±3℃	
接点容量	20A/AC 250V (抵抗負荷) AC専用	有負荷接点寿命	100,000回	
耐電圧	AC1,500V/1分間	質量	181g	

⚠ 注意・可燃性ガスなど危険雰囲気内でのご使用は十分注意してください。  
・高温でのやけどの恐れがありますので取扱いには注意してください。  
⚠ 誘導負荷、ランプ負荷、コンデンサ負荷等 突入電流のある負荷を接続される場合はピーク電流値が接点容量を超えないよう十分ご注意ください。抵抗負荷であっても接点容量には十分ご注意ください。適宜電磁接触器等を設けコイルの駆動用(交流)とするなどして、定格の範囲内でご使用ください。  
また、必要に応じてスパークキラー等による接点保護を施してください。

## サーモスタット TS-120S

(商品コード0561)

RoHS



### 用途

スペースヒーター、換気ファンなどの電源制御にご使用ください。

### 特長

- 1.0~120℃までの温度調節を、ダイヤルによる連続式で無段階に行えます。
- 2.キャピラリー長が1mありますので、ダイヤルをパネル外に設置し、センサーを盤内の任意の位置に設置することができます。

### 仕様

設定温度	0℃~120℃	有負荷接点寿命	100,000回
絶縁抵抗	DC500Vメガーにて100MΩ以上	質量	90g
接点容量	20A/AC 250V (抵抗負荷) AC専用	接点	CM: コモン(共通) HT: ヒーティング(ヒーター用 設定値以上OFF) CL: クーリング(換気ファン用 設定値以上ON)
復帰温度差	4℃±2℃		
設定値誤差	±4℃		
耐電圧	対アース間:AC1,500V/1分間		

⚠ 誘導負荷、ランプ負荷、コンデンサ負荷等 突入電流のある負荷を接続される場合はピーク電流値が接点容量を超えないよう十分ご注意ください。また、必要に応じてスパークキラー等による接点保護を施してください。