

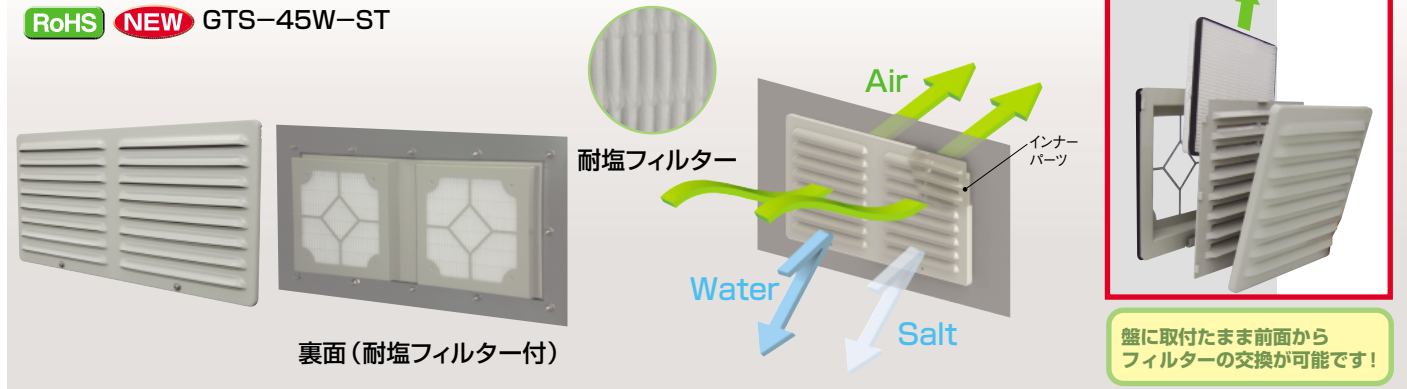
薄型防噴流ギャラリー（塩害対策仕様 GTS-45W-ST） IP55（カテゴリー-2）

PAT.P (商品コード0502)

前面からフィルターが交換ができます！

大好評の薄型防噴流ギャラリーに塩害対策仕様の45タイプができました！

RoHS NEW GTS-45W-ST



裏面（耐塩フィルター付）

盤に取付たまま前面からフィルターが交換が可能です！

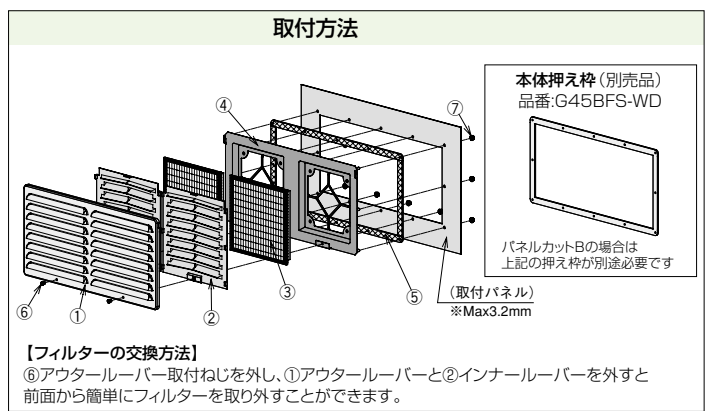
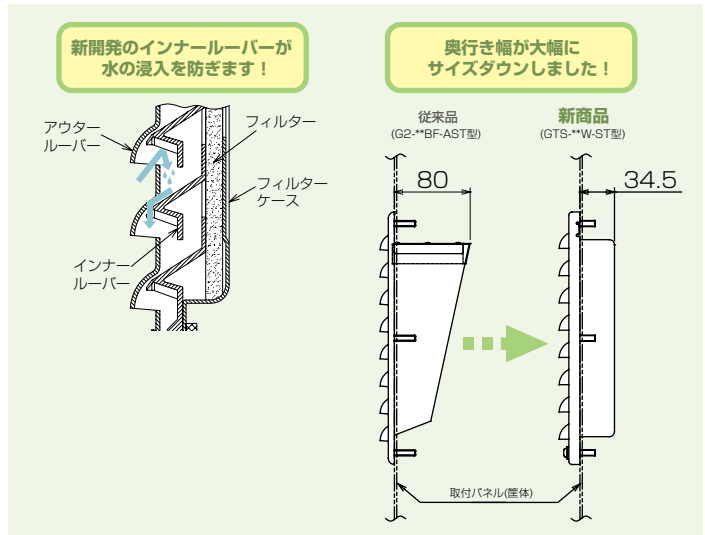
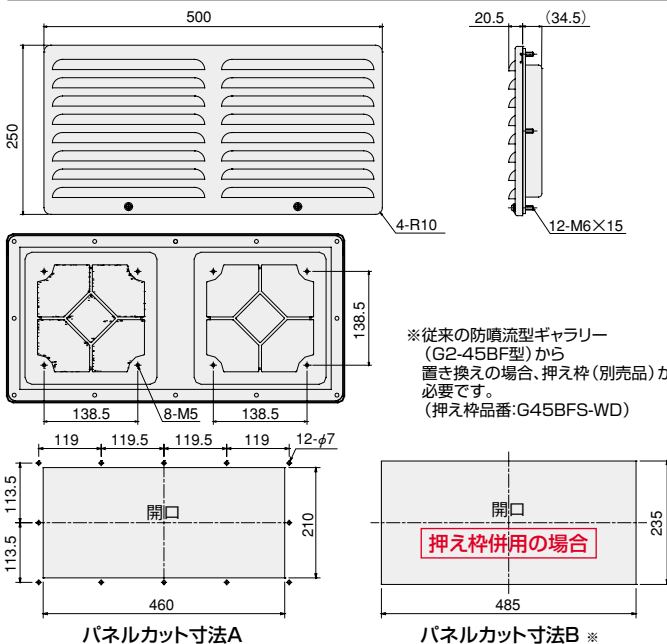
用途

沿岸地域等、塩害の影響を受けやすい環境に設置されるキュービクル、配電盤等の「通気ギャラリー」としてご使用ください。

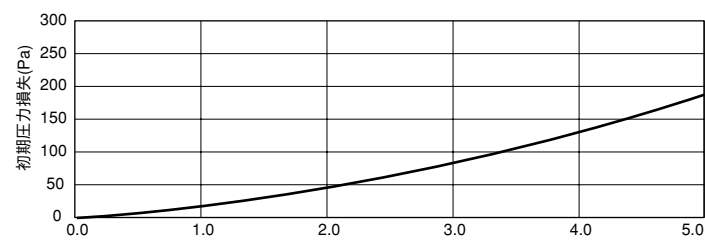
特長

1. 従来品と同等の保護等級（IP55）を確保しながら、奥行き寸法の大幅なダウンサイジングを実現。省スペース化が図れます。
2. インナーパーツの効果により、フィルター面が風雨にさらされにくいいため、雨天時でも水膜でフィルターの換気能力を落とすことはありません。
3. 前面側からフィルターのメンテナンス作業が行えます。
4. 背面側には160角ファンの取付が可能です。（ファン取付時は排気用としてご使用ください。）

番号	部品名	仕様
①	アウタールーバー	SUS304 1.5mm 5Y7/1 塗装付き（半ツヤ） 開口部面積：250cm ² （フィルター・インナーパーツ類は考慮せず）
②	インナールーバー	ポリプロピレン
③	防塵フィルター	耐塩フィルター（補修効率90%） ※交換用口サイズ品番：GTS45-FST
④	フィルターケース	SUS304 1.2mm 5Y7/1 塗装付き
⑤	防水パッキン	CRスポンジ
⑥	アウタールーバー取付ねじ	SUS(+）なべ平W・ナイロンW組込M5x8
⑦	皿ばねナット	SUS M6 12ヶ



風量—初期圧力損失データ



品番	付属ファン		最大風量 (m ³ /min)	備考
	仕様	型番		
GTS-45W-ST	-	-	-	交換用
GTS-45W-ST-F1	AC100V 2個	山洋電気 109-601	3.26/3.70	フィルター品番
GTS-45W-ST-F2	AC200V 2個	山洋電気 109-602	3.26/3.70	GTS45-FST

C
ギャラリー 薄型防噴流ギャラリー

※この製品の仕様は改良のため予告なく変更する場合があります。