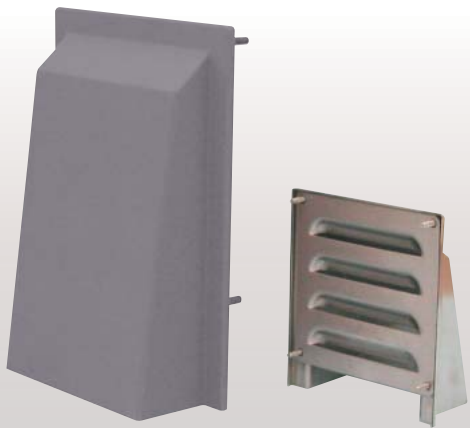


フード付ギャラリー(屋外用:FG型) IPX4

PAT.(商品コード0503)

RoHS



錆止塗料はRoHS対応済です

用途

制御盤・操作盤・キュービクル等の換気用部品としてご使用ください。

特長

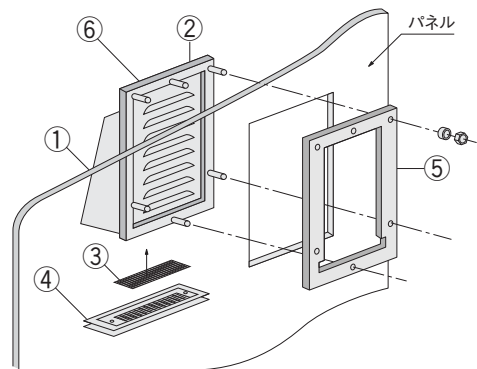
- 1.ギャラリーにフードを設けた構造であるため、風雨対策に有効です。
- 2.取付けが簡単です。表面からパネル穴にはめ込み、裏面から押え枠(押え板)をビス止めするだけで取付けできます。
- 3.吹込防止カバー、防虫網、防塵フィルターの付属品(C-01ページ参照)により、用途に応じた仕様を選択できます。(FG-15、FG-20のみ)
- 4.耐塩フィルターとのセットもできます。

番号	部品名	仕様
①	フード	鋼板 1.6mm 錆止塗装仕上
②	通気ギャラリー	鋼板 1.6mm 錆止塗装仕上
③	フィルター	不織布フィルター
④	防虫網	SUS-304 16メッシュ
⑤	押え枠 ※FG-12のみ押え板	鋼板 1.6mm クロメートメッキ仕上

※⑥防水パッキン(接着テープ付)は塗装後の②通気ギャラリーに貼り付けてください。

※環境に配慮した三価クロメートメッキ品です。

取付方法



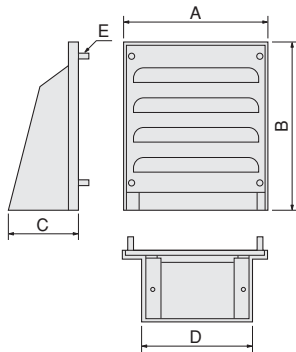
耐塩フィルター仕様

FG-15S-ST
FG-20S-ST

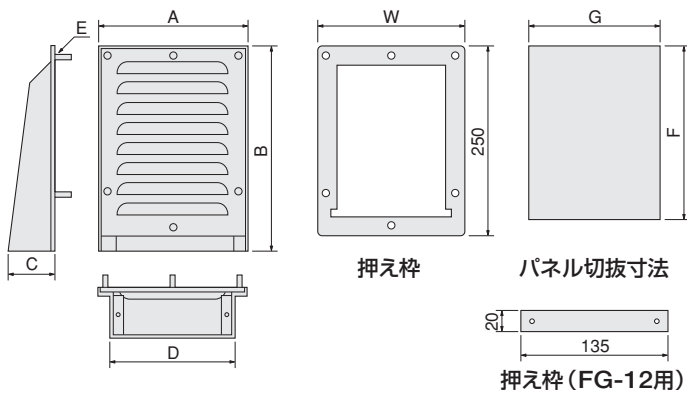
RoHS



FG-12



FG-15
FG-20



鋼板製

品番	RoHS	A	B	C	D	E	W	ギャラリー開口部面積 (cm ²)	パネル切抜寸法 F×G	交換用フィルター
FG-12		132	150	66	100	4-M4×15	—	22	120×120	FGF-12
FG-15		200	270	66	160	6-M6×25	200	75	235×185	FGF-15
FG-20		250	270	66	210	6-M6×25	250	105	235×235	FGF-20

※錆止塗料:ロックペイント社製050-4113。上塗りに特殊塗装をされる場合はご相談ください。詳細は巻末の技術資料をご参照ください。

ステンレス製

品番	RoHS	A	B	C	D	E	W	ギャラリー開口部面積 (cm ²)	パネル切抜寸法 F×G	交換用フィルター
FG-12S		132	150	66	100	4-M4×15	—	22	120×120	FGF-12
FG-15S		200	270	66	160	6-M6×25	200	75	235×185	FGF-15
FG-20S		250	270	66	210	6-M6×25	250	105	235×235	FGF-20

※ステンレス製品については別途クリア塗装仕上も承ります。

※開口面積は前面ギャラリー開口部分の面積です。

ギャラリー
フード付ギャラリー